

Dell Studio XPS™ 435T/9000 Huoltokäsikirja

[Tekninen yleiskatsaus](#)

[Alkutoimet](#)

[Tietokoneen kannen asentaminen takaisin paikalleen](#)

[Etupaneelin vaihtaminen](#)

[Merkin taustavalon vaihtaminen](#)

[Muistimoduulien vaihtaminen](#)

[Asemien vaihtaminen](#)

[PCI Express -kortin vaihtaminen](#)

[Tuulettimen vaihtaminen](#)

[Suorittimen asentaminen](#)

[Emolevyn asentaminen](#)

[Pariston vaihtaminen](#)

[Virtalähteen asentaminen](#)

[Etukannen asentaminen](#)

[I/O-paneelin asentaminen](#)

[Järjestelmän asennus](#)

Huomautukset, varoitukset ja vaarat



HUOMAUTUS: HUOMAUTUKSET ovat tärkeitä tietoja, joiden avulla voit käyttää tietokonetta entistä paremmin.



VAROITUS: VAROITUS ovat varoituksia tilanteista, joissa laitteisto voi vahingoittua tai joissa voidaan menettää tietoja. Niissä kerrotaan myös, miten nämä tilanteet voidaan välttää.



VAARA: VAARA kertovat tilanteista, joihin saattaa liittyä omaisuusvahinkojen, loukkaantumisen tai kuoleman vaara.

Tämän asiakirjan tiedot voivat muuttua ilman erillistä ilmoitusta.

© 2009 Dell Inc. Kaikki oikeudet pidätetään.

Näiden aineistojen kaikenlainen kopioiminen ilman Dell Inc:n kirjallista lupaa on jyrkästi kielletty.

Tässä tekstissä käytetyt tavaramerkit: *Dell*, *DELL*-logo ja *Studio XPS* ovat Dell Inc:n tavaramerkkejä. *Intel* on Intel Corporationin rekisteröity tavaramerkki Yhdysvalloissa ja muissa maissa. *Microsoft*, *Windows*, *Windows Vista* ja *Windows Vista* Käynnistä-painikkeen logo ovat Microsoft Corporationin tavaramerkkejä tai rekisteröityjä tavaramerkkejä Yhdysvalloissa ja/tai muissa maissa.

Muut tekstissä mahdollisesti käytetyt tavaramerkit ja tuotenimet viittaavat joko merkkin ja nimien haltijoihin tai näiden tuotteisiin. Dell Inc. kieltää omistusoikeuden muihin kuin omiin tavaramerkkeihinsä ja tuotenimiinsä.

Malli: DCRM

Heinäkuu 2009 Versio A01

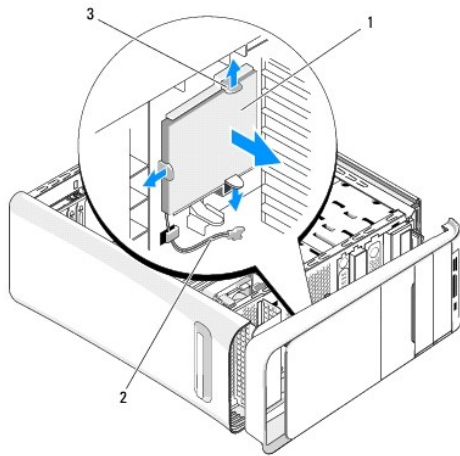
[Takaisin sisällysluetteloon](#)

Merkin taustavalon vaihtaminen

Dell Studio XPS™ 435T/9000 Huoltokäsikirja

VAARA: Ennen kuin teet mitään toimia tietokoneen sisällä, lue tietokoneen mukana toimitetut turvallisuusohjeet. Lisää turvallisuusohjeita on Regulatory Compliance -kotisivulla osoitteessa www.dell.com/regulatory_compliance.

1. Noudata kohdassa [Alkutoimet](#) esitettyjä ohjeita.
2. Irrota tietokoneen kansi (katso kohtaa [Tietokoneen kannen asentaminen takaisin paikalleen](#)).
3. Irrota etupaneeli (katso kohtaa [Etupaneelin vaihtaminen](#)).
4. Paina kielekkeet irti merkin taustavalosta ja nosta taustavalo irti etupaneelistä.



1	merkin taustavalo	2	merkin taustavalon kaapeli
3	kielekkeet (3)		

5. Kun asennat merkin taustavalon, kohdista sen reiät etupaneelin kohokkeiden kanssa.
6. Paina merkin taustavalo pohjaan siten, että se napsahtaa paikoilleen.
7. Kytke merkin taustavalon kaapeli.
8. Aseta etupaneeli takaisin paikalleen (katso kohtaa [Etupaneelin vaihtaminen](#)).
9. Aseta tietokoneen kansi takaisin paikalleen (katso kohtaa [Tietokoneen kannen asentaminen takaisin paikalleen](#)).

[Takaisin sisällysluetteloon](#)

[Takaisin sisällysluetteloon](#)

Alkutoimet

Dell Studio XPS™ 435T/9000 Huoltokäsikirja

- [Tekniset tiedot](#)
- [Suositellut työkalut](#)
- [Tietokoneen sammuttaminen](#)
- [Turvallisuustiedot](#)

Tässä luvussa kerrotaan tietokoneen osien irrottamisesta ja asentamisesta. Ellei muuta mainita, kussakin vaiheessa oletetaan, että seuraavat toimet on tehty:

- 1 Olet tehnyt kohdissa [Tietokoneen sammuttaminen](#) ja [Turvallisuustiedot](#) mainitut toimet.
- 1 Olet perehtynyt tietokoneen mukana toimitettuihin turvaohjeisiin.
- 1 Osa voidaan vaihtaa tai – jos se on ostettu erikseen – asentaa suorittamalla poistotoimet käänteisessä järjestyksessä.

Tekniset tiedot


Lisätietoja tietokoneen teknisistä ominaisuuksista on tietokoneen mukana toimitetussa *Asennusohjeessa* ja Dellin tukisivustossa support.dell.com.



Suosittelut työkalut

Tämän asiakirjan menetelmät voivat vaatia seuraavia työkaluja:

- 1 Pieni tasapäinen ruuvitaltta
- 1 Pieni ristipääruuvitaltta
- 1 BIOS-päivitys-CD tai suoritettava BIOS-päivitysohjelma, joka on ladattu Dellin tukisivustolta osoitteesta support.dell.com

Tietokoneen sammuttaminen

 **VAROITUS:** Vältä tietojen menetys tallentamalla ja sulkemalla kaikki avoimet tiedostot ja sulkemalla kaikki avoimet ohjelmat, ennen kuin sammutat tietokoneen.


- 1 Tallenna ja sulje kaikki avoimet tiedostot ja sulje kaikki avoimet ohjelmat.
- 2 Napsauta Windows Vistan Käynnistä-painiketta  työpöydän vasemmassa alakulmassa napsauta Käynnistä-valikon oikeassa alakulmassa olevaa nuolta  ja napsauta sitten **Sammuta**.
- 3 Tietokoneesta katkeaa virta, kun käyttöjärjestelmän sammutustoiminto on valmis.
- 4 Varmista, että tietokoneesta ja siihen liitetyistä laitteista on katkaistu virta. Jos tietokoneen ja sen oheislaitteiden virta ei katkennut automaattisesti käyttöjärjestelmän sammuttamisen yhteydessä, katkaise niistä virta nyt painamalla virtapainiketta noin 4 sekunnin ajan.

Turvallisuustiedot

Noudattamalla seuraavia turvallisuusohjeita voit suojata tietokoneesi ja työympäristösi vaurioilta sekä varmistaa oman turvallisuutesi.

 **VAARA:** Ennen kuin teet mitään toimia tietokoneen sisällä, lue tietokoneen mukana toimitetut turvallisuusohjeet. Lisää turvallisuusohjeita on Regulatory Compliance -kotisivulla osoitteessa www.dell.com/regulatory_compliance.

 **VAROITUS:** Vain valtuutettu huoltoteknikko saa korjata tietokoneesi. Takuu ei kata huoltotöitä, joita on tehnyt joku muu kuin Dellin™ valtuuttama huoltoliike.

 **VAROITUS:** Irrottaessasi kaapelia vedä liittimestä tai sen vedonpoistajasta, älä itse kaapelista. Joissain kaapeleissa on lukituskielekköillä varustettu liitin. Jos irrotat tämän tyyppistä kaapelia, paina ensin lukitusnastoista ennen kuin irrotat kaapelin. Kun vedät liittintä ulos, pidä se tasaisesti kohdistettuna, jotta liittimen nastat eivät taitu. Varmista myös ennen kaapelin kytkemistä, että sen molempien päiden liittimet on kohdistettu oikein ja että kaapeli tulee oikein päin.

 **VAROITUS:** Voit välttää tietokoneen vahingoittumisen, kun suoritat seuraavat toimet ennen kuin avaat tietokoneen kannen.

1. Varmista, että työtaso on tasainen ja puhdas, jotta tietokoneen kuori ei naarmuunnu.
2. Sammuta tietokone (katso kohtaa [Tietokoneen sammuttaminen](#)).

△ **VAROITUS:** Irrota verkkokaapeli irrottamalla ensin kaapeli tietokoneesta ja irrota sitten kaapeli verkkolaitteesta.

3. Irrota kaikki puhelin- tai verkkokaapelit tietokoneesta.
4. Irrota tietokone ja kaikki siihen kiinnitetyt laitteet sähköpistorasiasta.
5. Maadoita emolevy pitämällä virtapainike alhaalla, kun järjestelmästä on katkaistu virta.

△ **VAROITUS:** Maadoita itsesi koskettamalla rungon maalaamatonta metallipintaa, kuten tietokoneen takaosassa olevaa metallia, ennen kuin kosketat mitään osaa tietokoneen sisällä. Kosketa työskennellessäsi maalaamatonta metallipintaa säännöllisesti. Näin estät sisäisiä osia vahingoittavan staattisen sähkön muodostumisen.

[Takaisin sisällysluetteloon](#)

[Takaisin sisällysluetteloon](#)

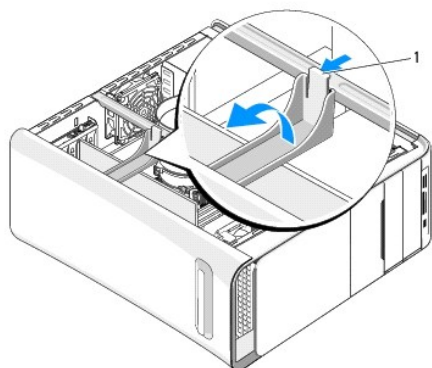
PCI Express -kortin vaihtaminen

Dell Studio XPS™ 435T/9000 Huoltokäsikirja

• [Tietokoneen kokoonpanoasetusten määrittäminen PCI Express -kortin irrotuksen tai asennuksen jälkeen](#)

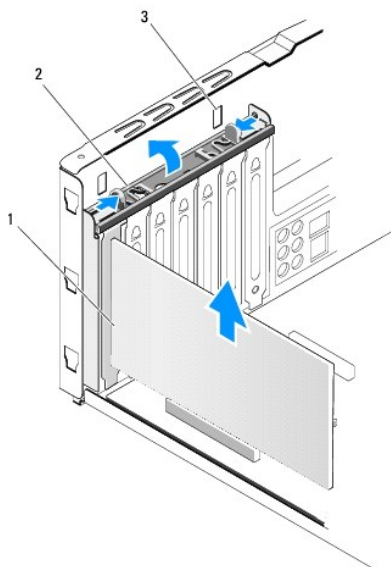
VAARA: Ennen kuin teet mitään toimia tietokoneen sisällä, lue tietokoneen mukana toimitetut turvallisuusohjeet. Lisää turvallisuusohjeita on Regulatory Compliance -kotisivulla osoitteessa www.dell.com/regulatory_compliance.

1. Kun irrotat PCI-kortin, poista PCI Express -kortin ohjaimen ja ohjelmiston asennus käyttöjärjestelmästä.
2. Noudata kohdassa [Alkutoimet](#) esitettyjä ohjeita.
3. Irrota tietokoneen kansi (katso kohtaa [Tietokoneen kannen asentaminen takaisin paikalleen](#)).
4. Vedä ja nosta laajennuskortin kiinnike irti tietokoneesta. Irrota kaikki korttiin mahdollisesti kytketyt johdot.



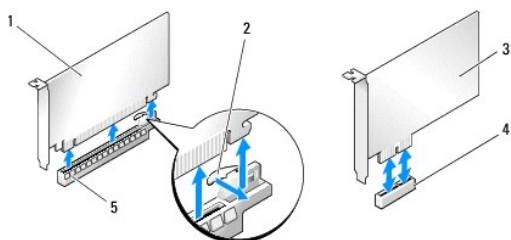
1	laajennuskortin kiinnike
---	--------------------------

5. Paina kielekkeet PCI-tuki kiinnikkeeseen ja paina kiinnikettä tietokoneen takaosaa kohtaan, kunnes se napsahtaa tietokoneen takaosassa oleviin loviin.



1	PCI-kortti	2	PCI-tuki kiinnike
3	lovet (2)		

6. Tartu PCI-korttiin sen yläkulmista ja vedä kortti irti liittimestä.
7. Jos kortti on PCI Express x16 -kortti, työnnä kielekettä ja ota korttia kiinni kulmista. Nosta kortti liittimestään.



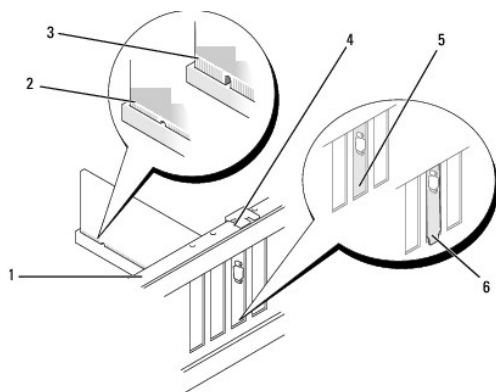
1	PCI Express x16 -kortti	2	kiinnike
3	PCI Express x1 -kortti	4	PCI Express x1 -korttipaikka
5	PCI Express x16 -korttipaikka		

VAROITUS: Korttipaikan suojuksen asentaminen tyhjiin korttipaikkoihin on välttämätöntä, jotta tietokone olisi FCC-säädösten mukainen. Lisäksi suojuukset estävät pölyä ja likaa pääsemästä tietokoneen sisään.

8. Jos et asenna uutta korttia, asenna tyhjään korttipaikan aukkoon suojus.
9. Valmistele korttipaikka irrottamalla korttipaikan suojus (tarpeen mukaan).
10. Valmistele kortti asennusta varten.
Katso määrittys-, mukautus- ja sisäisten yhteyksien luomisohjeet kortin mukana toimitetuista asiakirjoista.
11. Kohdista kortti liittimeen.

HUOMAUTUS: Jos asennat PCI Express -kortin x16-liittimeen, varmista, että korttipaikka ja kiinnike ovat kohdakkain.

12. Aseta kortti liittimeen ja paina se tasaisen voimakkaasti alas paikalleen. Tarkista, että kortti on kokonaan kiinni korttipaikassa.

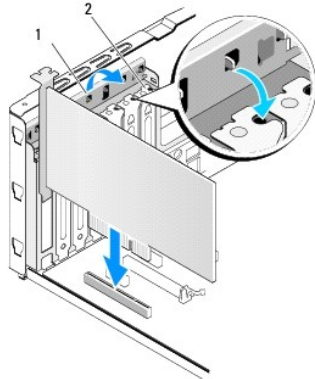


1	kohdistuspalkki	2	kokonaan kiinni oleva kortti
3	osittain kiinni oleva kortti	4	kiinnityskiskon kohdistusnasta
5	suojaus korttipaikassa	6	suojaus osittain korttipaikan ulkopuolella

VAROITUS: Älä ohjaa korttien kaapeleita korttien ylitse tai taitse. Korttien ylitse ohjatut kaapelit saattavat estää tietokoneen kannen sulkemisen tai vahingoittaa laitteistoa.

13. Liitä kaikki korttiin tarvittavat kaapelit.
Kortin oppaassa on lisätietoja kortin kaapeliliitännöistä.

14. Paina PCI-tukikiinnikkeen kielekkeitä siten, että se napsahtaa korttipaikan suojukseen.



1	PCI-tukikiinnike	2	korttipaikan suojus
---	------------------	---	---------------------

15. Paina kielekkeitä ja työnnä laajennuskortin kiinnikettä siten, että se napsahtaa paikoilleen.
16. Aseta tietokoneen kansi takaisin paikalleen (katso kohtaa [Tietokoneen kannen asentaminen takaisin paikalleen](#)).
17. Liitä tietokone ja oheislaitteet pistorasiaan ja kytke niihin virta.
18. Kun haluat viedä asennustoimet loppuun, katso [Tietokoneen kokoonpanoasetusten määrittäminen PCI Express -kortin irrotuksen tai asennuksen jälkeen](#).

Tietokoneen kokoonpanoasetusten määrittäminen PCI Express -kortin irrotuksen tai asennuksen jälkeen

HUOMAUTUS: Lisätietoja liittimien sijainnista on *Asennusohjeessa*. Lisätietoja kortin ohjainten ja ohjelmiston asentamisesta on kortin mukana toimitetussa oppaassa.

	Asennettu	Irritettu
Äänikortti	<ol style="list-style-type: none"> 1. Avaa järjestelmän asetukset (katso kohtaa Järjestelmän asennus). 2. Siirry kohtaan Advanced Chipset Features (Piirisarjan lisäominaisuudet), valitse Onboard Audio Controller (Sisäinen ääniliitäntä) ja muuta asetukseksi Disabled (Ei käytössä). 3. Kytke ulkoiset äänilaitteet äänikorttiliittimiin. 	<ol style="list-style-type: none"> 1. Avaa järjestelmän asetukset (katso kohtaa Järjestelmän asennus). 2. Siirry kohtaan Advanced Chipset Features (Piirisarjan lisäominaisuudet), valitse Onboard Audio Controller (Sisäinen ääniliitäntä) ja muuta asetukseksi Enabled (Käytössä). 3. Kytke ulkoiset äänilaitteet tietokoneen takapaneelissa oleviin liittimiin.
Verkkokortti	<ol style="list-style-type: none"> 1. Avaa järjestelmän asetukset (katso kohtaa Järjestelmän asennus). 2. Siirry kohtaan Advanced Chipset Features (Piirisarjan lisäominaisuudet), valitse Onboard LAN Controller (Sisäinen LAN-liitäntä) ja muuta asetukseksi Disabled (Ei käytössä). 3. Kytke verkkokaapeli verkkokorttiliittimeen. 	<ol style="list-style-type: none"> 1. Avaa järjestelmän asetukset (katso kohtaa Järjestelmän asennus). 2. Siirry kohtaan Advanced Chipset Features (Piirisarjan lisäominaisuudet), valitse Onboard LAN Controller (Sisäinen LAN-liitäntä) ja muuta asetukseksi Enabled (Käytössä). 3. Kytke verkkokaapeli integroituun verkkoliittimeen.

[Takaisin sisällysluetteloon](#)

Pariston vaihtaminen

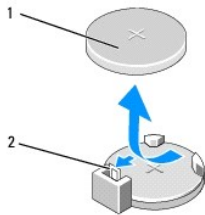
Dell Studio XPS™ 435T/9000 Huoltokäsikirja

VAARA: Ennen kuin teet mitään toimia tietokoneen sisällä, lue tietokoneen mukana toimitetut turvallisuusohjeet. Lisää turvallisuusohjeita on Regulatory Compliance -kotisivulla osoitteessa www.dell.com/regulatory_compliance.

VAARA: Väärin asennettu uusi paristo voi räjähtää. Vaihda paristo vain valmistajan suosittelemaan samanlaisen tai vastaavanlaisen paristoon. Hävitä käytetyt paristot valmistajan ohjeiden mukaisesti.

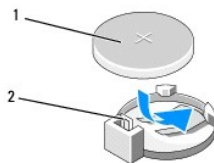
1. Kirjaa muistiin kaikki järjestelmän asetuksissa näyttöön tulevat asetukset (katso [Järjestelmän asennus](#)), jotta voit palauttaa oikeat asetukset [vaiheessa 10](#).
2. Noudata kohdassa [Aikutoimet](#) esitetyjä ohjeita.
3. Irrota tietokoneen kansi (katso kohtaa [Tietokoneen kannen asentaminen takaisin paikalleen](#)).
4. Paikanna paristopaikka (katso kohtaa [Emolevyn osat](#)).

VAROITUS: Jos irrotat pariston paikastaan tylpän esineen avulla, varo koskettamatta emolevyä esineellä. Varmista ennen pariston irrottamista, että esine on pariston ja liittännän välissä. Muutoin saatat vahingossa irrottaa paristoliittännän tai rikkoa emolevyn virtapiirejä.



1	paristo (positiivinen puoli)	2	pariston vapautusvipu
---	------------------------------	---	-----------------------

5. Vedä pariston vapautusvipua varovasti poispariston, niin paristo ponnahtaa ulos.
6. Irrota paristo järjestelmästä ja hävitä se asianmukaisesti.
7. Aseta uusi paristo liittämään pluspuoli ylöspäin ja napsauta se paikalleen.



1	paristo (positiivinen puoli)	2	pariston vapautusvipu
---	------------------------------	---	-----------------------

8. Aseta tietokoneen kansi takaisin paikalleen (katso kohtaa [Tietokoneen kannen asentaminen takaisin paikalleen](#)).
9. Liitä tietokone ja oheislaitteet pistorasiaan ja kytke niihin virta.
10. Avaa järjestelmän asetukset (katso kohtaa [Järjestelmän asennus](#)) ja palauta asetukset, jotka kirjasit muistiin kohdassa [vaiheessa 1](#).

Tietokoneen kannen asentaminen takaisin paikalleen

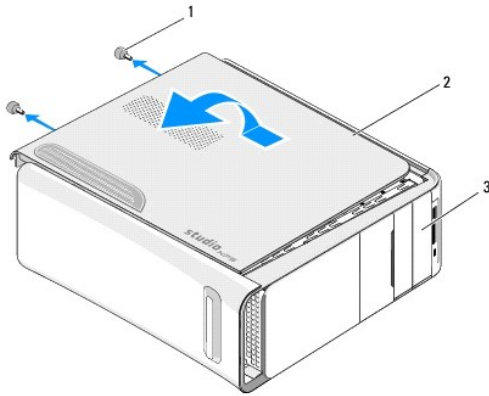
Dell Studio XPS™ 435T/9000 Huoltokäsikirja

VAARA: Ennen kuin teet mitään toimia tietokoneen sisällä, lue tietokoneen mukana toimitetut turvallisuusohjeet. Lisää turvallisuusohjeita on Regulatory Compliance -kotisivulla osoitteessa www.dell.com/regulatory_compliance.

VAARA: Suojaudu sähköiskuilta, pyöriävän tuulettimen aiheuttamilta haavoilta ja muilta odottamattomilta vammoilta irrottamalla tietokone aina pistorasiasta, ennen kuin avaat sen kotelon.

VAROITUS: Varmista, että pöydällä on kannen avaamiseksi riittävästi tilaa, eli vähintään 30 senttiä (1 jalka).

1. Noudata kohdassa [Alkutoimet](#) esitettyjä ohjeita.
2. Aseta tietokone kyljelleen niin, että sen kansi on ylöspäin.
3. Avaa riippulukko, jos sellainen on käytössä.
4. Irrota kaksi ruuvia, joilla kansi on kiinnitetty.



1	ruuvit (2)	2	tietokoneen kansi
3	tietokoneen etuosaa		

5. Liu'uta kantta tietokoneen takaosaa kohti ja nosta kansi irti tietokoneesta.
6. Aseta tietokoneen kansi sivuun turvalliseen paikkaan.
7. Aseta tietokoneen kansi takaisin paikalleen samalla tavalla kuin irrotitkin sen, mutta päinvastaisessa järjestyksessä.

[Takaisin sisällysluetteloon](#)

Suorittimen asentaminen

Dell Studio XPS™ 435T/9000 Huoltokäsikirja

VAARA: Ennen kuin teet mitään toimia tietokoneen sisällä, lue tietokoneen mukana toimitetut turvallisuusohjeet. Lisää turvallisuusohjeita on Regulatory Compliance -kotisivulla osoitteessa www.dell.com/regulatory_compliance.

VAROITUS: Älä tee seuraavia vaiheita, ellei ole aikaisemmin irrottanut ja vaihtanut laitteiden osia. Näiden vaiheiden tekeminen väärin voi vahingoittaa emolevyä. Jos haluat pyytää teknistä apua, perehdy *Asennusohjeeseen*.

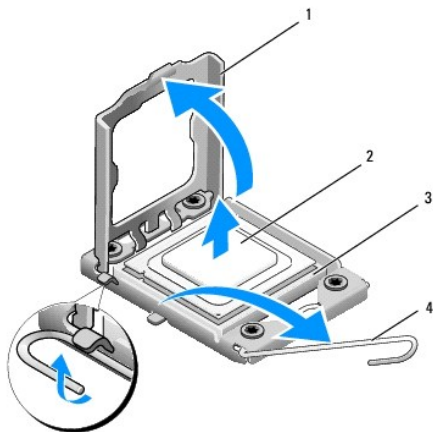
1. Noudata kohdassa [Alkutoimet](#) esitetyt ohjeita.
2. Irrota tietokoneen kansi (katso kohtaa [Tietokoneen kannen asentaminen takaisin paikalleen](#)).

VAARA: Muovisuojuksesta huolimatta suorittimen tuuletin ja jäähdytyslementti voivat kuumentua voimakkaasti normaalin käytön aikana. Anna jäähdytyslementin jäähtyä riittävästi, ennen kuin kosketat sitä.

3. Irrota virtakaapelit emolevyssä olevista suorittimen virtaliittimestä (PWR2) ja verkkovirtaliittimestä (PWR1) (katso kohtaa [Emolevyn osat](#)).
4. Irrota suorittintuuletin ja jäähdytyslementti tietokoneesta (katso kohtaa [Suorittimen tuulettimen ja jäähdytyslementin vaihtaminen](#)).

HUOMAUTUS: Käytä alkuperäistä jäähdytyslementtiä vaihtaessasi suoritinta, ellei uutta suoritinta varten tarvita uutta jäähdytyslementtiä.

5. Paina vapautusvipua alas- ja ulospäin, jotta se irtaantuu kiinnityskielekkeestään.
6. Avaa suorittimen kansi.



1	suorittimen kansi	2	suoritin
3	kanta	4	vapautusvipu

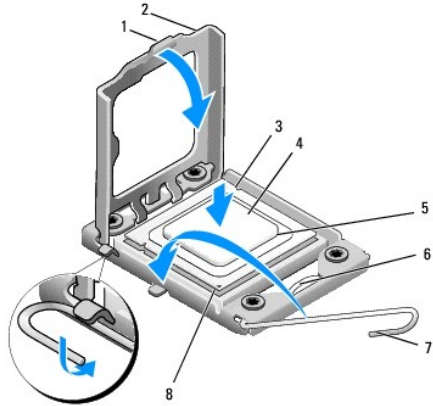
7. Irrota suoritin nostamalla se pois kannasta ja aseta se sivuun turvalliseen paikkaan.

Jätä vapautussalpa auki, jotta kanta on valmis uutta suoritinta varten.

VAROITUS: Älä kosketa kannan sisäpuolella olevia nastoja tai pudota nastojen päälle mitään esineitä, kun irrotat tai vaihdat suorittimen.

VAROITUS: Maadoita itsesi koskettamalla maalaamatonta metallipintaa tietokoneen taustapuolella.

8. Poista uusi suoritin pakkauksesta. Älä kosketa suorittimen alapuolta.



1	kieleke	2	suorittimen kansi
3	kohdistuslovi (2)	4	suoritin
5	kanta	6	kannen keskisalpa
7	vapautusvipu	8	suorittimen nastaton kulma

9. Jos kannan vapautusvipu ei ole kokonaan auki, avaa se kokonaan.

VAROITUS: Suoritin on asetettava kantaan oikein. Muutoin suoritin ja tietokone voivat vahingoittua pysyvästi, kun tietokone käynnistetään.

VAROITUS: Kannan nastat ovat herkkiä. Varmista vikojen välttämiseksi, että suoritin on kohdistettu oikein kantaan, äläkä käytä liikaa voimaa, kun vaihdat suorittimen. Älä kosketa tai taivuta emolevyn nastoja.

10. Kohdista suorittimen etu- ja taustapuolen kohdistuslovet kannan vastaaviin kohtiin.

11. Kohdista suorittimen nasta 1 -kulma kannan nasta 1 -kulmaan.

VAROITUS: Varmista vikojen välttämiseksi, että suoritin on kohdistettu oikein kantaan, äläkä käytä liikaa voimaa, kun asennat suorittimen.

12. Aseta suoritin kevyesti kantaan ja varmista, että suoritin on kannassa oikeassa asennossa.

13. Kun suoritin on paikallaan kannassa, sulje suorittimen kansi.

HUOMAUTUS: Tarkista, että suorittimen kannen kieleke on kannan keskisalvan alapuolella kannassa.

14. Käännä kannan vapautussalpa takaisin kantaan kohti ja kiinnitä suoritin napsauttamalla salpa kiinni.

15. Pyyhi piitahna jäähdytyslementin pohjasta.

VAROITUS: Lisää uutta piitahnaa. Uusi piitahna on keskeisen tärkeää riittävän lämpösidosen muodostumiseksi. Se takaa suorittimen optimaalisen suorituskyvyn.

16. Levitä uutta piitahnaa suorittimen yläosaan.

17. Aseta suorittimen tuuletin ja jäähdytyslementti takaisin paikoilleen (katso kohta [Suorittimen tuulettimen ja jäähdytyslementin vaihtaminen](#)).

VAROITUS: Varmista, että suorittintuuletin ja jäähdytyslementti on asennettu oikein ja tukevasti.

18. Liitä virtakaapelit emolevynsä oleviin suorittimen virtaliittimeen (PWR2) ja verkkovirtaliittimeen (PWR1) (katso kohta [Emolevyn osat](#)).

19. Aseta tietokoneen kansi takaisin paikalleen (katso kohta [Tietokoneen kannan asentaminen takaisin paikalleen](#)).

20. Liitä tietokone ja oheislaitteet pistorasiaan ja kytke niihin virta.

[Takaisin sisällysluetteloon](#)

[Takaisin sisällysluetteloon](#)

Asemien vaihtaminen

Dell Studio XPS™ 435T/9000 Huoltokäsikirja

- [Kiintolevyn asentaminen](#)
- [Optisen aseman asentaminen](#)
- [Muistikortinlukijan vaihtaminen](#)
- [FlexDockin vaihtaminen](#)
- [FlexDock-aseman suojailevyn asentaminen](#)
- [Metallitöytteen asentaminen](#)

VAARA: Ennen kuin teet mitään toimia tietokoneen sisällä, lue tietokoneen mukana toimitetut turvallisuusohjeet. Lisää turvallisuusohjeita on Regulatory Compliance -kotsisivulla osoitteessa www.dell.com/regulatory_compliance.

HUOMAUTUS: Emolevy ei tue IDE-laitteita.

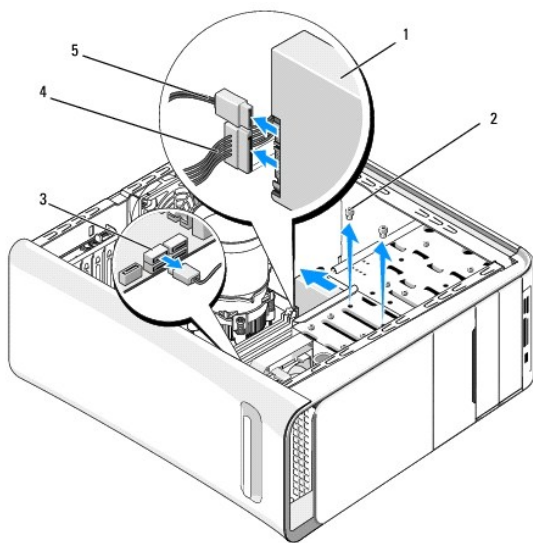
HUOMAUTUS: 3,5 tuuman FlexDock ei ole vaihdettavissa kiintolevyn kelkan kanssa.

Kiintolevyn asentaminen

VAROITUS: Jos vaihdat kiintolevyn, jonka tietoja haluat säilyttää, varmuuskopioi tiedostot ennen tämän toimenpiteen aloittamista.

1. Noudata kohdassa [Alkutoimet](#) esitetyjä ohjeita.
2. Irrota tietokoneen kansi (katso kohtaa [Tietokoneen kannen asentaminen takaisin paikalleen](#)).
3. Irrota virta- ja datakaapelit kiintolevystä.

HUOMAUTUS: Jos et tällä kertaa vaihda kiintolevyä, irrota datakaapelin toinen pää emolevystä ja aseta se sivuun. Voit käyttää datakaapelia myöhemmin kiintolevyn asentamisessa.



1	kiintolevy	2	ruuvit (2)
3	emolevyn liitin	4	virtajohto
5	datakaapeli		

4. Irrota kiintolevy rungosta irrottamalla kaksi ruuvia.

VAROITUS: Varo naarmuttamasta kiintolevyn piirilevyä, kun irrotat tai vaihdat kiintolevyn.

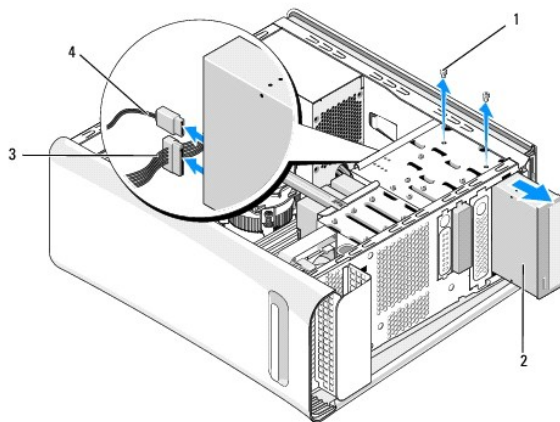
5. Liu'uta asemaa tietokoneen takaosaa kohti.
6. Jos vaihdat kiintolevyn, tarkista kiintolevyn oppaasta, että levy sopii tietokoneen kokoonpanoon.
7. Liu'uta kiintolevy kiintolevy paikkaan.
8. Kohdista kiintolevyssä olevat kaksi ruuvireikää kiintolevy paikassa olevien ruuvireikien kanssa.
9. Kiinnitä kiintolevy runkoon ruuvaamalla kaksi ruuvia takaisin paikalleen.
10. Liitä virtajohto ja datakaapelit kiintolevyyn.
11. Varmista, että kaikki kaapelit on liitetty oikein ja tiukasti.
12. Aseta tietokoneen kansi takaisin paikalleen (katso kohtaa [Tietokoneen kannen asentaminen takaisin paikalleen](#)).
13. Liitä tietokone ja oheislaitteet pistorasiaan ja kytke niihin virta.

Optisen aseman asentaminen

1. Noudata kohdassa [Alkutoimet](#) esitetyjä ohjeita.
2. Irrota tietokoneen kansi (katso kohtaa [Tietokoneen kannen asentaminen takaisin paikalleen](#)).
3. Irrota etupaneeli (katso kohtaa [Etupaneelin vaihtaminen](#)).
4. Irrota virta- ja datakaapelit optisesta asemasta.

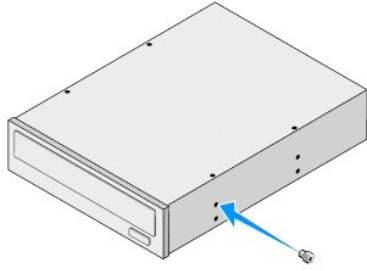
HUOMAUTUS: Jos olet poistamassa tietokoneen ainoan optisen aseman etkä vaihda sen tilalle heti uutta, irrota datakaapeli emolevystä ja aseta se sivuun.

5. Irrota optinen asema rungosta irrottamalla kaksi ruuvia.
6. Työnnä ja liu'uta optinen asema irti tietokoneen etuosasta.




1	ruuvit (2)	2	optinen asema
3	virtajohto	4	datakaapeli

7. Jos et vaihda asemaa:
 - a. Aseta asemapaneeli takaisin paikalleen (katso kohtaa [Metallitöytteen asentaminen](#)).
 - b. Siirry [vaiheeseen 13](#).
8. Jos vaihdat tai asennat optisen aseman, irrota vanhan optisen aseman ruuvi ja kiinnitä se uuteen asemaan.




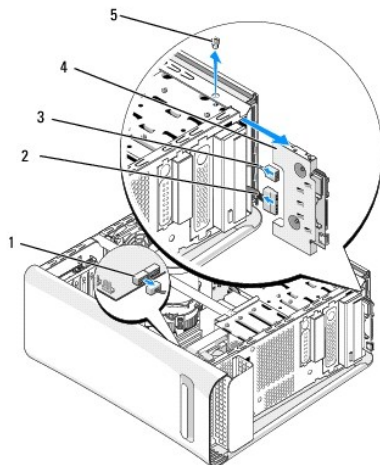
9. Aseta optinen asema koteloon ja liu'uta se paikalleen.
10. Kohdista optisessa asemassa olevat ruuvireiät optisen asemapaikan ruuvireikien kanssa.
11. Kiinnitä optinen asema runkoon kahdella ruuvilla.
12. Liitä virtajohto ja datakaapelit optiseen asemaan.
13. Asenna etupaneeli takaisin (katso kohtaa [Etupaneelin vaihtaminen](#)).
14. Aseta tietokoneen kansi takaisin paikalleen (katso kohtaa [Tietokoneen kannen asentaminen takaisin paikalleen](#)).
15. Liitä tietokone ja oheislaitteet pistorasiaan ja kytke niihin virta.

 **HUOMAUTUS:** Jos asensit uuden aseman, katso aseman mukana toimitetusta oppaasta ohjeet aseman käyttämiseen mahdollisesti vaadittavien ohjelmistojen asentamisesta.

Muistikortinlukijan vaihtaminen

1. Noudata kohdassa [Alkutoimet](#) esitettyjä ohjeita.
2. Irrota tietokoneen kansi (katso kohtaa [Tietokoneen kannen asentaminen takaisin paikalleen](#)).
3. Irrota etupaneeli (katso kohtaa [Etupaneelin vaihtaminen](#)).
4. Irrota ruuvi, jolla mediakortinlukija on kiinnitetty koteloon.
5. Työnnä ja liu'uta mediakortinlukija irti tietokoneen etuosasta.
6. Irrota virtajohto ja datakaapeli muistikortinlukijan takaa.

 **HUOMAUTUS:** Jos olet irrottamassa mediakortin lukijaa etkä vaihda sen tilalle heti uutta, irrota datakaapeli emolevystä ja aseta se sivuun.



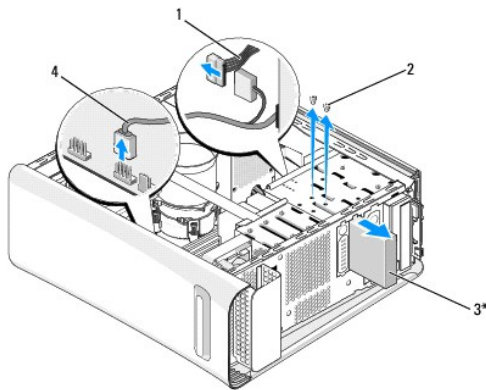
1	emolevyn liitin	2	virtajohto
3	datakaapeli	4	mediakortinlukija
5	ruuvi		

- Jos et asenna mediakortinlukijaa, siirry [vaiheeseen 12](#).
- Jos vaihdat tai asennat mediakortinlukijan, liu'uta se paikoilleen.
- Kohdista mediakortinlukijassa oleva ruuvinreikä kotelon ruuvinreiän kanssa.
- Kiinnitä ruuvi, jolla mediakortinlukija on kiinnitetty koteloon.
- Kytke virta- ja datakaapelit mediakortinlukijaan.
- Asenna etupaneeli takaisin (katso kohtaa [Etupaneelin vaihtaminen](#)).
- Aseta tietokoneen kansi takaisin paikalleen (katso kohtaa [Tietokoneen kannen asentaminen takaisin paikalleen](#)).
- Liitä tietokone ja oheislaitteet pistorasiaan ja kytke niihin virta.

FlexDockin vaihtaminen

- Noudata kohdassa [Alkutoimet](#) esitettyjä ohjeita.
- Irrota tietokoneen kansi (katso kohtaa [Tietokoneen kannen asentaminen takaisin paikalleen](#)).
- Irrota etupaneeli (katso kohtaa [Etupaneelin vaihtaminen](#)).
- Irrota kaksi ruuvia, joilla FlexDock on kiinnitetty.
- Irrota virtakaapeli FlexDockin virtaliitännästä.
- Irrota FlexDock USB -kaapeli emolevyn liitännästä (JUSB4 tai JUSB5) (katso kohtaa [Emolevyn osat](#)).
- Liu'uta FlexDock ulos tietokoneen etuosan kautta.

HUOMAUTUS: Jos et tällä kertaa vaihda FlexDockia, irrota datakaapelin toinen pää emolevystä ja aseta se sivuun. Voit käyttää datakaapelia myöhemmin FlexDockin asentamisessa.



* Ei sisälly kaikkiin tietokoneisiin

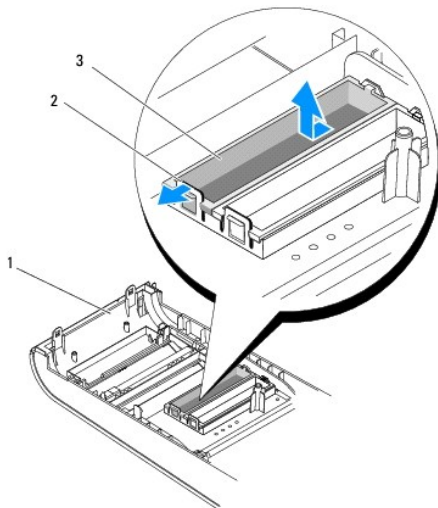
1	virtajohto	2	ruuvit (2)
---	------------	---	------------

8. Jos et vaihda FlexDockia, asenna metallitäyte tarvittaessa paikalleen (katso kohtaa [Metallitäjyteen asentaminen](#)) ja [vaiheeseen 15](#).
9. Jos asennat uuden FlexDockin:
 - a. Irrota metallitäyte tarvittaessa (katso kohtaa [Metallitäjyteen asentaminen](#)).
 - b. Irrota tarvittaessa FlexDock-aseman suojalevy (katso kohtaa [FlexDock-aseman suojalevyn asentaminen](#)).
 - c. Poista FlexDock pakkauksestaan.
10. Liu'uta FlexDock varovasti paikoilleen FlexDock-paikkaan.
11. Kytke FlexDock USB -kaapeli emolevyn liittimeen (JUSB4 tai JUSB5) (katso kohtaa [Emolevyn osat](#)).
12. Liitä vaihtovirtakaapeli FlexDock-virtaliittimeen.
13. Kohdista FlexDockin ruuvivireät FlexDock-paikan ruuvivireihin.
14. Kiinnitä kaksi kiinnitysruuvia, joilla FlexDock on kiinnitetty koteloon.
15. Asenna etupaneeli takaisin (katso kohtaa [Etupaneelin vaihtaminen](#)).
16. Aseta tietokoneen kansi takaisin paikalleen (katso kohtaa [Tietokoneen kannen asentaminen takaisin paikalleen](#)).
17. Liitä tietokone ja oheislaitteet pistorasiaan ja kytke niihin virta.

FlexDock-aseman suojalevyn asentaminen

VAROITUS: FCC-sääntöjen mukaisesti FlexBay-aseman suojalevy suositellaan asennettavaksi aina, kun FlexBay-asema irrotetaan tietokoneesta.

1. Noudata kohdassa [Alkutoimet](#) esitetyjä ohjeita.
2. Irrota tietokoneen kansi (katso kohtaa [Tietokoneen kannen asentaminen takaisin paikalleen](#)).
3. Irrota etupaneeli (katso kohtaa [Etupaneelin vaihtaminen](#)).
4. Irrota FlexDock-aseman suojalevy levittämällä kielekkeitä ja vetämällä FlexDock-aseman suojalevy irti etupaneelistä.
5. Kun asennat FlexDock-aseman suojalevyn, kohdista se etupaneelin uran kanssa.
6. Paina kielekkeet paikoilleen siten, että FlexDock-aseman suojalevy lukittuu.

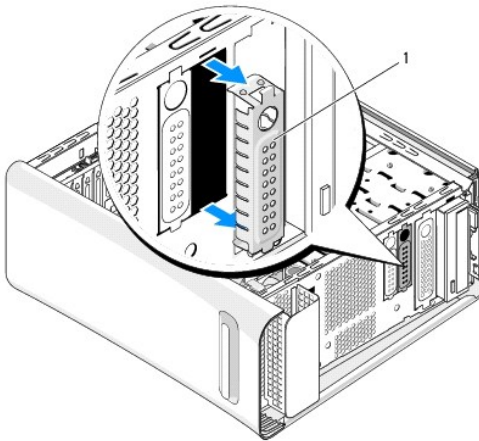


1	etupaneeli	2	kielekkeet (2)
3	Flexdock-aseman suojalevy		

Metallitytteen asentaminen

VAROITUS: FCC-sääntöjen mukaisesti FlexBay-aseman suojalevy suositellaan asennettavaksi aina, kun FlexBay- tai optinen asema irrotetaan tietokoneesta.

1. Noudata kohdassa [Alkutoimet](#) esitettyjä ohjeita.
2. Irrota tietokoneen kansi (katso kohtaa [Tietokoneen kannen asentaminen takaisin paikalleen](#)).
3. Irrota etupaneeli (katso kohtaa [Etupaneelin vaihtaminen](#)).
4. Irrota metallitäyte vetämällä se irti tietokoneesta.



1	metallitäyte
---	--------------

5. Kun asennat metallitytteen, kohdista se tyhjän FlexDock- tai optisen aseman paikan kanssa ja paina se tukevasti paikoilleen.

[Takaisin sisällysluetteloon](#)

[Takaisin sisällysluetteloon](#)

Tuulettimen vaihtaminen

Dell Studio XPS™ 435T/9000 Huoltokäsikirja

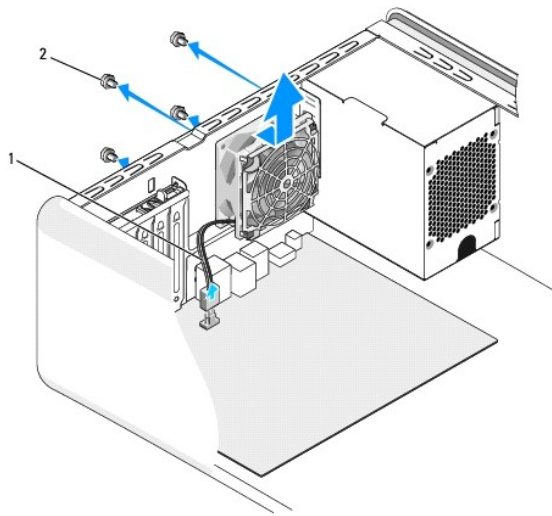
- [Kotelon tuulettimen vaihtaminen](#)
- [Suorittimen tuulettimen ja jäähdytyslementin vaihtaminen](#)
- [Asenna etutuuletin](#)

VAARA: Ennen kuin teet mitään toimia tietokoneen sisällä, lue tietokoneen mukana toimitetut turvallisuusohjeet. Lisää turvallisuusohjeita on Regulatory Compliance -kotisivulla osoitteessa www.dell.com/regulatory_compliance.

Kotelon tuulettimen vaihtaminen

VAROITUS: Älä kosketa tuulettimen lapoja, kun irrotat kotelon tuulettimen. Muussa tapauksessa tuuletin saattaa vahingoittua.

1. Noudata kohdassa [Alkutoimet](#) esitetyjä ohjeita.
2. Irrota tietokoneen kansi (katso kohtaa [Tietokoneen kannen asentaminen takaisin paikalleen](#)).
3. Irrota kotelon tuulettimen kaapeli emolevyn tuulettiinliittimestä (SYSFAN1) (katso kohtaa [Emolevyn osat](#)).
4. Irrota neljä ruuvia, joilla kotelon tuuletin on kiinnitetty.
5. Nosta kotelon tuuletin pois tietokoneesta.



1	kotelon tuulettimen kaapeli	2	ruuvit (4)
---	-----------------------------	---	------------

6. Asenna kotelon tuuletin liu'uttamalla se paikalleen tietokoneen takaosaa kohti.
7. Kiinnitä neljä ruuvia, jotka pitävät kotelon tuulettimen paikallaan.
8. Liitä kotelon tuulettimen kaapeli emolevyn tuulettiinliittimään (SYSFAN1) (katso kohtaa [Emolevyn osat](#)).
9. Aseta tietokoneen kansi takaisin paikalleen (katso kohtaa [Tietokoneen kannen asentaminen takaisin paikalleen](#)).

Suorittimen tuulettimen ja jäähdytyslementin vaihtaminen

VAARA: Muovisuojuksesta huolimatta suorittimen tuuletin ja jäähdytyslementti voivat kuumentua voimakkaasti normaalin käytön aikana. Anna jäähdytyslementin jäähtyä riittävästi, ennen kuin kosketat sitä.

VAROITUS: Suorittimen tuuletin ja jäähdytyslementti muodostavat yhden yksikön. Älä yritä irrottaa tuuletinta erikseen.

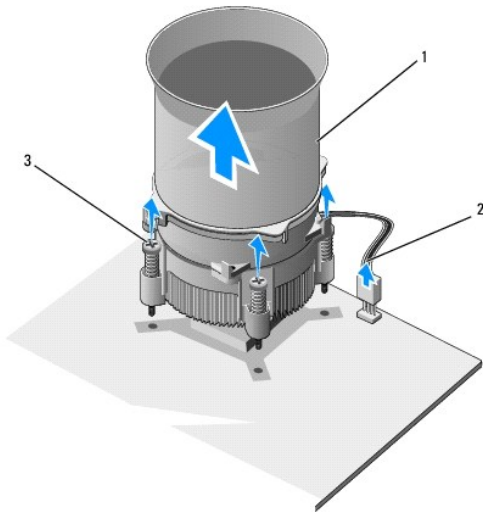
1. Noudata kohdassa [Alkutoimet](#) esitettyjä ohjeita.
2. Irrota tietokoneen kansi (katso kohtaa [Tietokoneen kannen asentaminen takaisin paikalleen](#)).
3. Irrota suorittimen tuulettimen kaapeli emolevyn liittimestä (CPUFAN1) (katso kohtaa [Emolevyn osa](#)).
4. Siirrä varovaisesti syrjään kaikki suorittimen tuulettimen ja jäähdytyslementin yläpuolella kulkevat kaapelit.

VAROITUS: Varmista suorittimen tehokas jäähdytys: Älä kosketa suorittimen jäähdytyskokoospanon lämmönsiirtoalueita. Ihon rasvat voivat heikentää jäähdytystyynyjen suorituskykyä.

5. Löysää neljä lukkoruuvia, joilla suorittimen tuuletin ja jäähdytyslementti on kiinnitetty.

VAROITUS: Kun irrotat suorittimen tuulettimen ja jäähdytyslementin, aseta ne ylösalaisin tai kyljelleen, jotta jäähdytyslementin lämpöpinta ei vahingoitu.

6. Nosta suorittimen tuuletin ja jäähdytyslementti ulos tietokoneesta ja aseta ne syrjään.



1	suorittimen tuuletin ja jäähdytyslementti	2	suorittimen tuulettimen ja jäähdytyslementin kaapeli
3	lukkoruuvit (4)		

HUOMAUTUS: Suorittimen tuuletin ja jäähdytyslementti eivät ehkä ole tarkasti kuvassa esitetyn kaltaiset.

7. Jos haluat vaihtaa suorittimen tuulettimen ja jäähdytyslementin, pyyhi piitahna jäähdytyslementin pohjasta.

VAROITUS: Lisää uutta piitahnaa. Uusi piitahna on keskeisen tärkeää riittävän lämpösidosken muodostumiseksi. Se takaa suorittimen optimaalisen suorituskyvyn.

8. Levitä piitahnaa suorittimen yläosaan.
9. Kohdista suorittimen tuulettimen ja jäähdytyslementin neljä lukkoruuvia emolevyssä oleviin reikiin.
10. Kiristä neljä lukkoruuvia, joilla suorittimen tuuletin ja jäähdytyslementti on kiinnitetty.

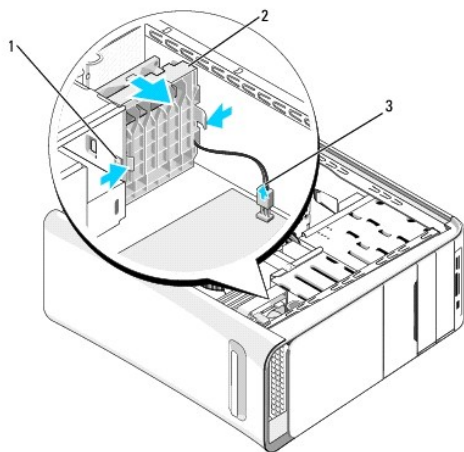
HUOMAUTUS: Varmista, että suorittintuuletin ja jäähdytyslementti on asennettu oikein ja tukevasti.

11. Liitä suorittimen tuulettimen ja jäähdytyslementin kaapeli emolevyssä olevaan liittimeen (CPUFAN1) (katso kohtaa [Emolevyn osat](#)).
12. Aseta tietokoneen kansi takaisin paikalleen (katso kohtaa [Tietokoneen kannen asentaminen takaisin paikalleen](#)).
13. Liitä tietokone ja oheislaitteet pistorasiaan ja kytke niihin virta.

Asenna etutuuletin

VAROITUS: Älä kosketa tuulettimen lapoja, kun irrotat etutuulettimen. Muussa tapauksessa tuuletin saattaa vahingoittua.

1. Noudata kohdassa [Alkutoimet](#) esitettyjä ohjeita.
2. Irrota tietokoneen kansi (katso kohtaa [Tietokoneen kannen asentaminen takaisin paikalleen](#)).
3. Irrota tuulettimen kaapeli emolevyn liitännästä (SYSFAN2) (katso kohtaa [Emolevyn osat](#)).
4. Paina kielekkeet alas ja vedä tuuletin irti tietokoneen etuosasta.
5. Nosta tuuletin ulos tietokoneesta ja aseta se sivuun.



1	kielekkeet (2)	2	etutuuletin
3	etutuulettimen kaapeli		

6. Asenna tuuletin takaisin suorittamalla vaiheet vastakkaisessa järjestyksessä.

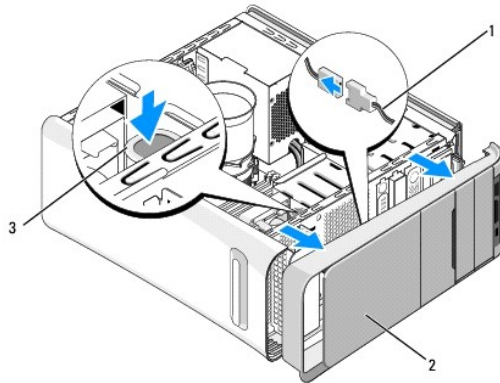
[Takaisin sisällysluetteloon](#)

Etupaneelin vaihtaminen

Dell Studio XPS™ 435T/9000 Huoltokäsikirja

VAARA: Ennen kuin teet mitään toimia tietokoneen sisällä, lue tietokoneen mukana toimitetut turvallisuusohjeet. Lisää turvallisuusohjeita on Regulatory Compliance -kotisivulla osoitteessa www.dell.com/regulatory_compliance.

1. Noudata kohdassa [Alkutoimet](#) esitettyjä ohjeita.
2. Irrota tietokoneen kansi (katso kohtaa [Tietokoneen kannen asentaminen takaisin paikalleen](#)).
3. Paina vipua siten, että etupaneeli irtoaa tietokoneesta.
4. Kankea etupaneeli irti tietokoneesta.
5. Irrota merkin taustavalon kaapeli etupaneelistä.



1	merkin taustavalon kaapeli	2	etupaneeli
3	vipu		

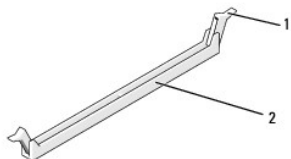
6. Irrota merkin taustavalo (katso kohtaa [Merkin taustavalon vaihtaminen](#)).
7. Aseta etupaneeli sivuun turvalliseen paikkaan.
HUOMAUTUS: Merkitse muistiin tietokoneen huoltonumero/pikahuoltokoodi, joka on FlexBay-paneelin alla olevassa tarrassa. Jos soitat tekniseen tukeen, tarvitset huoltonumeron/pikahuoltokoodin tietokoneen tunnistukseen.
8. Asenna etupaneeli seuraavasti: Asenna merkin taustavalo (katso kohtaa [Merkin taustavalon vaihtaminen](#)).
9. Kohdista etupaneeli tietokoneen etuosan kanssa.
10. Paina etupaneelia tietokoneen etuosaa kohden siten, että se napsahtaa paikoilleen.
11. Aseta tietokoneen kansi takaisin paikalleen (katso kohtaa [Tietokoneen kannen asentaminen takaisin paikalleen](#)).

Muistimoduulien vaihtaminen

Dell Studio XPS™ 435T/9000 Huoltokäsikirja

VAARA: Ennen kuin teet mitään toimia tietokoneen sisällä, lue tietokoneen mukana toimitetut turvallisuusohjeet. Lisää turvallisuusohjeita on Regulatory Compliance -kotisivulla osoitteessa www.dell.com/regulatory_compliance.

1. Noudata kohdassa [Alkutoimet](#) esitettyjä ohjeita.
2. Irrota tietokoneen kansi (katso kohtaa [Tietokoneen kannen asentaminen takaisin paikalleen](#)).
3. Paikanna muistimoduulit emolevyltä (katso kohtaa [Emolevyn osat](#)).
4. Avaa kiinnikkeet muistimoduulin liitännän molemmista päistä.



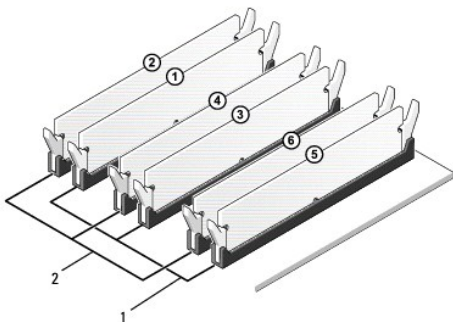
1	kiinnike	2	muistimoduulin liitin
---	----------	---	-----------------------

5. Tartu moduuliin ja vedä sitä ylöspäin.
Jos moduuli ei tahdo irrota, liikuta sitä varovasti edestakaisin, kunnes se irtoaa liitännästä.

VAROITUS: Älä asenna ECC-muistimoduuleja.

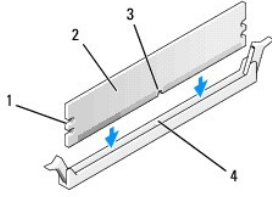
VAROITUS: Jos poistat alkuperäiset muistimoduulit tietokoneesta päivittäessäsi muistia, pidä ne erillään uusista moduuleista siinäkin tapauksessa, että uudet moduulit on hankittu Dell™. Jos mahdollista, älä sekoita alkuperäisiä ja uusia muistimoduuleita keskenään. Muussa tapauksessa tietokoneen käynnistymisessä saattaa ilmetä häiriöitä. Suositeltavat muistikokoonpanot: DIMM-liitäntöihin 2, 4 ja 6 asennetut keskenään samanlaiset muistimoduulit ja DIMM-liitäntöihin 1, 3 ja 5 asennetut toiset keskenään samanlaiset muistimoduulit.

6. Asenna yksi muistimoduuli DIMM-liitäntään 1 (sininen liitäntä), joka on toiseksi lähimpänä suoritinta, ennen kuin asennat moduuleja muihin liitäntöihin.



1	keskenään samanlaiset muistimoduulit liitäntöissä DIMM_1, DIMM_3 ja DIMM_5 (siniset liittimet)	2	keskenään samanlaiset muistimoduulit liitäntöissä DIMM_2, DIMM_4 ja DIMM_6 (vaaleanpunaiset liittimet)
---	--	---	--

7. Kohdista moduulin pohjassa oleva lovi muistimoduulin liittimen kielekkeeseen.

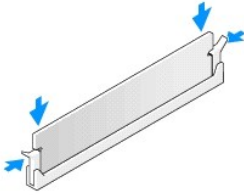


1	lovet (2)	2	muistimoduuli
3	lovi	4	muistimoduulin liittimen kieleke

△ **VAROITUS:** Jotta muistimoduuli ei vahingoittuisi, paina moduuli liittimeen suoraan ja paina moduulin molemmista päistä yhtä voimakkaasti.

8. Paina moduulia liittimeen, kunnes se napsahtaa paikalleen.

Jos asetat moduulin paikalleen oikein, kiinnikkeet napsahtavat moduulin päissä oleviin loviin.



9. Aseta tietokoneen kansi takaisin paikalleen (katso kohtaa [Tietokoneen kannen asentaminen takaisin paikalleen](#)).

10. Liitä tietokone ja oheislaitteet pistorasiaan ja kytke niihin virta.

11. Jos näyttöön tulee ilmoitus muistin koon muuttumisesta, jatka painamalla <F1>-näppäintä.

12. Kirjautu tietokoneeseen.

13. Napsauta hiiren kakkospainikkeella **Oma tietokone** -kuvaketta Microsoft® Windowsin® työpöydältä ja valitse **Ominaisuudet**.

14. Valitse **Yleiset**-välilehti.

15. Tarkista luettelosta muistin määrän kohdasta, että muisti on asennettu oikein.

[Takaisin sisällysluetteloon](#)

Virtalähteen asentaminen

Dell Studio XPS™ 435T/9000 Huoltokäsikirja

- VAARA:** Ennen kuin teet mitään toimia tietokoneen sisällä, lue tietokoneen mukana toimitetut turvallisuusohjeet. Lisää turvallisuusohjeita on Regulatory Compliance -kotisivulla osoitteessa www.dell.com/regulatory_compliance.
- VAARA:** Suojaudu sähköiskuilta, pyörivän tuulettimen aiheuttamilta haavoilta ja muilta odottamattomilta vammoilta irrottamalla tietokone aina pistorasiasta, ennen kuin avaat sen kotelon.
- VAROITUS:** Älä tee seuraavia vaiheita, ellei ole aikaisemmin irrottanut ja vaihtanut laitteiden osia. Näiden vaiheiden tekeminen väärin voi vahingoittaa tietokonetta. Jos haluat pyytää Delliltä teknistä apua, viittaa *Asennusohjeeseen*.

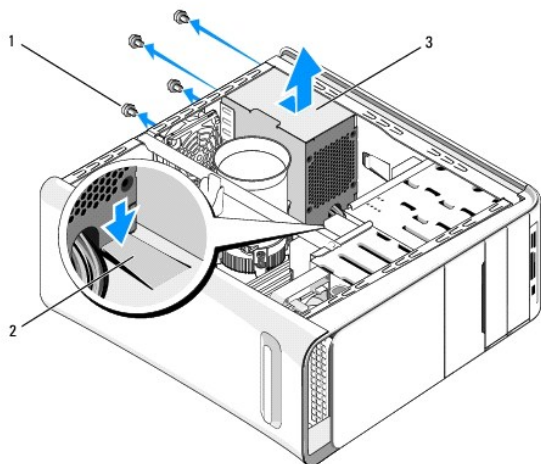
1. Noudata kohdassa [Aikutoimet](#) esitettyjä ohjeita.
2. Irrota tietokoneen kansi (katso kohtaa [Tietokoneen kannen asentaminen takaisin paikalleen](#)).

VAROITUS: Pane merkille kunkin virtaliittimen sijainti ja tunnus, ennen kuin irrotat virransyöttökaapeleita.

3. Seuraa virtalähteestä alkavia tasasähkökaapeleita ja irrota kaikki kytketyt kaapelit.

HUOMAUTUS: Paina mieleesi tasavirtakaapelien reititys tietokoneen kotelossa, kun irrotat kaapelit emolevystä ja asemista. Sinun tulee myöhemmin osata reitittää kaapelit takaisin paikoilleen, jotta ne eivät jää puristuksiin tai poimuunnu.

4. Irrota neljä ruuvia, joilla virtalähde on kiinni tietokoneen rungon takaosassa.



1	ruuvit (4)	2	kieleke
3	virtalähde		


5. Paina kieleke alas ja liu'uta virtalähdettä tietokoneen etuosaa kohden, ja nosta se ulos.
6. Liu'uta uusi virtalähde kohti tietokoneen takaosaa.

VAARA: Jos kaikkia ruuveja ei aseteta takaisin ja kiristetä, siitä voi seurata sähköisku, sillä ruuvit ovat tärkeä osa järjestelmän maadoitusta.

7. Kiristä neljä ruuvia, joilla virtalähde on kiinni tietokoneen rungon takaosassa.

VAROITUS: Kaapelit on reititettävä huolellisesti niiden vahingoittumisen ehkäisemiseksi.

8. Liitä tasavirtakaapelit uudelleen emolevyyn ja asemiin.

 **HUOMAUTUS:** Tarkista vielä kerran kaikki kaapeliitännät.

9. Aseta tietokoneen kansi takaisin paikalleen (katso kohtaa [Tietokoneen kannen asentaminen takaisin paikalleen](#)).

10. Liitä tietokone ja oheislaitteet pistorasiaan ja kytke niihin virta.

[Takaisin sisällysluetteloon](#)

[Takaisin sisällysluetteloon](#)

Emolevyn asentaminen

Dell Studio XPS™ 435T/9000 Huoltokäsikirja

VAARA: Ennen kuin teet mitään toimia tietokoneen sisällä, lue tietokoneen mukana toimitetut turvallisuusohjeet. Lisää turvallisuusohjeita on Regulatory Compliance -kotisivulla osoitteessa www.dell.com/regulatory_compliance.

VAROITUS: Älä tee seuraavia vaiheita, ellei ole aikaisemmin irrottanut ja vaihtanut laitteiden osia. Näiden vaiheiden tekeminen väärin voi vahingoittaa emolevyä. Jos haluat pyytää teknistä apua, perehdy *Asennusohjeeseen*.

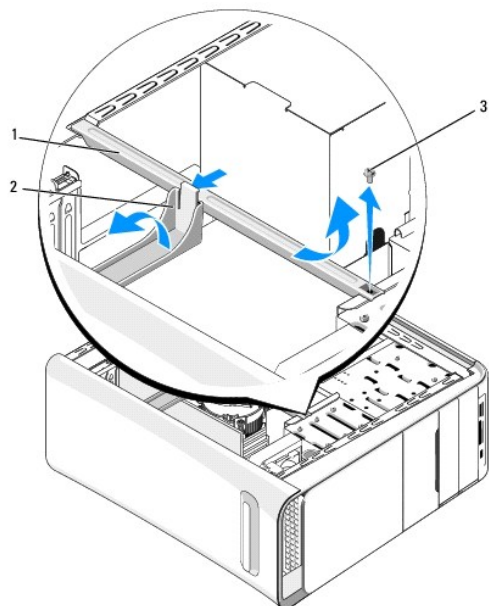
1. Noudata kohdassa [Alkutoimet](#) esitettyjä ohjeita.
2. Irrota tietokoneen kansi (katso kohtaa [Tietokoneen kannen asentaminen takaisin paikalleen](#)).
3. Irrota kaikki laajennuskortit emolevystä (katso kohtaa [PCI Express -kortin vaihtaminen](#)).

VAARA: Muovisuojuksesta huolimatta suorittimen tuuletin ja jäähdytyslementti voivat kuumentua voimakkaasti normaalin käytön aikana. Anna jäähdytyslementin jäähtyä riittävästi, ennen kuin kosketat sitä.

4. Irrota suoritin (katso kohtaa [Suorittimen asentaminen](#)).
5. Irrota muistimoduulit (katso kohtaa [Muistimoduulien vaihtaminen](#)). Kirjoita muistiin, mistä kannasta irrotat kunkin muistimoduulin, jotta muistimoduulit voidaan asentaa takaisin samoihin paikkoihin emolevyn vaihtamisen jälkeen.

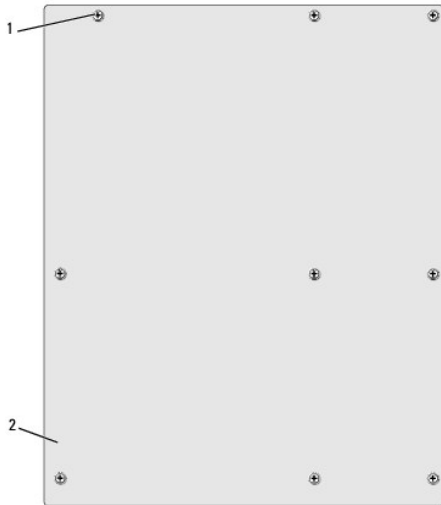
VAROITUS: Paina tarkasti mieleen kunkin johdon reititys ja sijainti ennen kuin irrotat sen, jotta osaat varmasti reitittää johdot myöhemmin uudelleen. Väärin reititetty tai irrotettu johto voi aiheuttaa ongelmia tietokoneen käytössä.

6. Irrota kaikki kaapelit emolevystä.
7. Vedä ja nosta laajennuskortin kiinnike tietokoneesta (tarvittaessa).
8. Irrota ruuvi, jonka avulla kohdistuspalkki on kiinnitetty tietokoneen koteloon.



1	kohdistuspalkki	2	laajennuskortin kiinnike
3	ruuvi		

9. Irrota 9 ruuvia, joilla emolevy on kiinnitetty koteloon.



1	ruuvit (9)	2	emolevy
---	------------	---	---------

10. Nosta emolevy ylös ja ulos tietokoneesta.

VAROITUS: Jos olet vaihtamassa emolevyä, vertaa uutta emolevyä silmämääräisesti aiempaan emolevyyn, jotta tiedät, että uusi osa on oikeanlainen.

HUOMAUTUS: Jotkin vaihtoemolevyjen osat ja liittimet saattavat olla eri paikoissa kuin vanhan emolevyn vastaavat osat ja liittimet.

HUOMAUTUS: Uusien emolevyjen siltausasetukset on esimääritetty tehtaalla.

11. Suuntaa uusi tai vaihtoemolevy kohdistamalla emolevyssä olevat ruuvien reiät rungossa olevien ruuvireikien kanssa.

12. Kiinnitä emolevy runkoon yhdeksällä ruuvilla.

13. Liitä kaapelit takaisin emolevyyn.

14. Asenna muistimoduulit (katso kohtaa [Muistimoduulin vaihtaminen](#)).

15. Kiinnitä suoritin (katso kohtaa [Suorittimen asentaminen](#)).

VAROITUS: Tarkista, että jäähdytyslementti on oikein ja tukevasti paikallaan.

16. Kiinnitä kaikki laajennuskortit emolevyyn (katso kohtaa [PCI Express -kortin vaihtaminen](#)).

17. Aseta tietokoneen kansi takaisin paikalleen (katso kohtaa [Tietokoneen kannen asentaminen takaisin paikalleen](#)).

18. Liitä tietokone ja oheislaitteet pistorasiaan ja kytke niihin virta.

19. Päivitä tarvittaessa järjestelmän BIOS.

HUOMAUTUS: Lisätietoja järjestelmän BIOS:n flash-päivityksestä on kohdassa [BIOS:in flash-päivitys](#).

[Takaisin sisällysluetteloon](#)

[Takaisin sisällysluetteloon](#)

Järjestelmän asennus

Dell Studio XPS™ 435T/9000 Huoltokäsikirja


- [Yleiskatsaus](#)
- [Unohdettujen salasanojen poistaminen](#)
- [CMOS-asetusten tyhjentäminen](#)
- [BIOS:in flash-päivitys](#)

Yleiskatsaus

Järjestelmän asennuksen avulla voit:


- Muuttaa järjestelmän kokoonpanotietoja laitteiden lisäämisen, muuttamisen tai poistamisen jälkeen
- Asettaa tai muuttaa käyttäjän valittavissa olevia asetuksia, kuten käyttäjän salasanan
- Lukea nykyisen muistin määrän tai määrittää asennetun kiintolevyn tyyppin

 **VAROITUS:** Älä muuta tämän ohjelman asetuksia, ellei ole kokenut tietokoneen käyttäjä. Tietty muutokset voivat saada tietokoneen toimimaan virheellisesti.

 **HUOMAUTUS:** Ennen järjestelmän asennusten muuttamista on suositeltavaa kirjoittaa järjestelmän asennusnäytön tiedot muistiin tulevaa käyttöä varten.

Järjestelmän asennusohjelman avaaminen

- Käynnistä (tai käynnistä uudelleen) tietokone.
- Kun sininen DELL™-logo näkyy näytössä, odota, että F2-kehote tulee näyttöön. Paina silloin heti <F2>-näppäintä.


 **HUOMAUTUS:** F2-kehote ilmaisee, että näppäimistö on alustettu. Kehote näkyy näytössä vain hyvin lyhyen hetken. Seuraa tarkasti, milloin kehote tulee näyttöön, ja paina heti <F2>. Jos painat <F2> ennen kuin kehote näkyy, painalluksella ei ole vaikutusta. Jos odotat liian kauan ja käyttöjärjestelmän logo tulee näyttöön, odota, kunnes näyttöön tulee Microsoft® Windowsin® työpöytä. Sammuta tämän jälkeen tietokone (katso kohta [Tietokoneen sammuttaminen](#)) ja yritä uudelleen.

Järjestelmän asennusnäytöt

Järjestelmän asennusnäytössä näkyvät tietokoneen nykyiset tai muutettavissa olevat kokoonpanotiedot. Näytön tiedot jaetaan kolmeen alueeseen: asetusluettelo, aktiivisten asetusten kenttä ja näppäintoiminnot.

<p>Options List (Asetusluettelo) – Tämä kenttä näkyy järjestelmän asennusnäytön vasemmassa puolella. Kenttä on vieritettävä luettelo, joka sisältää tietokoneen kokoonpanon määrittävät toiminnot, kuten asennetut laitteet, virransäätön ja suojausominaisuudet.</p> <p>Voit selata luetteloa ylä- ja alanuolinäppäimillä. Asetuksen valinnan jälkeen Options Field (Asetuskenttä) antaa lisätietoja kyseisestä vaihtoehdosta sekä sen nykyisestä ja käytettävissä olevista asetuksista.</p>	<p>Options Field (Asetuskenttä) – Tämä kenttä näkyy järjestelmän asennusnäytön oikealla puolella, ja se sisältää tietoa kaikista asetuksista, jotka on mainittu Options List (Asetusluettelo) -kohdassa. Tässä kentässä voit tarkastella tietokoneen tietoja ja muuttaa nykyisiä asetuksia.</p> <p>Korosta vaihtoehto painamalla ylä- tai alanuolinäppäintä. Aktivoi valinta painamalla <Enter>-näppäintä ja palaa Options List (Asetusluettelo) -kohtaan.</p> <p>HUOMAUTUS: Kaikkia Options Field (Asetuskenttä) -kohdassa olevia asetuksia ei voi muuttaa.</p>
<p>Key Functions (Näppäintoiminnot) – Tämä kenttä sijaitsee Options Field (Asetuskenttä) -kohdan alla. Siinä luetellaan aktiivisen järjestelmän asennuskentän näppäimet ja niiden toiminnot.</p>	

Järjestelmän asennus

 **HUOMAUTUS:** Tässä osassa kuvatut kohteet eivät välttämättä näytä kaikissa tietokoneissa samalta kuin tässä.

System Info (Järjestelmätiedot)	
Product name (Tuotenimi)	Näyttää tuotenimen.
BIOS Version (BIOS-versio)	Näyttää BIOS-versionumeron.
Input Service Tag (Syötetty huoltokerä)	

Service Tag (Huoltonumero)	Näyttää tietokoneen huoltonumeron.
Asset Tag (Laitetunnus)	Näyttää tietokoneen laitetunnuksen, jos sellainen on käytössä.
Memory Information (Muistitiedot)	
Memory Installed (Asennettu muisti)	Ilmaisee asennetun muistin määrän megatavuina.
Memory Available (Muistia käytettävissä)	Ilmaisee käytettävissä olevan muistin määrän megatavuina.
Memory Technology (Muistitekniikka)	Ilmaisee muistitekniikan (DDR3).
Memory Speed (Muistin nopeus)	Ilmaisee muistin nopeuden megahertseinä.
CPU Information (CPU-tiedot)	
Genuine Intel (R) CPU (Aito Intel (R) CPU)	Näyttää CPU:n tyypin.
CPU ID/uCode ID (Suorittimen tunnus)	Näyttää CPU:n ID:n/mikrokoodin.
CPU Speed (Suorittimen nopeus)	Näyttää suorittimen nopeuden.
Current QPI speed (QPI-nopeus)	Näyttää QPI-nopeuden.
Cache L2 (L2-välimuisti)	Näyttää suorittimen L2-välimuistin koon.
Standard CMOS Features (CMOS-vakio-ominaisuudet)	
System Time (Järjestelmän aika)	Näyttää nykyisen kellonajan muodossa hh:mm:ss.
System Date (Järjestelmän päivämäärä)	Näyttää nykyisen päivämäärän muodossa kk:pp:vv.
SATA1	Näyttää tietokoneeseen integroidun SATA1-aseman.
SATA2	Näyttää tietokoneeseen integroidun SATA2-aseman.
SATA3	Näyttää tietokoneeseen integroidun SATA3-aseman.
SATA4	Näyttää järjestelmään integroidun SATA4-aseman.
SATA5	Näyttää järjestelmään integroidun SATA5-aseman.
ESATA	Näyttää tietokoneeseen integroidun ESATA-aseman.
Advanced Bios Features (BIOS-lisäominaisuudet)	
Bootup Num Lock (Num Lock käynnistettäessä)	ON (Päällä) tai OFF (Poissa päältä) (oletusasetuksena Päällä).
ACPI APIC support (ACPI APIC -tuki)	Enabled (Käytössä) tai Disabled (Poissa käytöstä) (oletusasetuksena Käytössä).
Boot Configuration Features (Käynnistysmääritykset)	
First Boot Device (Ensimmäinen käynnistyslaite)	Specifies the boot sequence from the available devices (Määrittää käytettävissä olevien laitteiden käynnistysjärjestyksen). Removable (Irrotettava), CD/DVD, Hard Drive (Kiintolevy), Disabled (Poissa Käytöstä) (oletusasetuksena Irrotettava).
Second Boot Device (Toinen käynnistyslaite)	Specifies the boot sequence from the available devices (Määrittää käytettävissä olevien laitteiden käynnistysjärjestyksen). Removable (Irrotettava), CD/DVD, Hard Drive (Kiintolevy), Disabled (Poissa Käytöstä) (oletusasetuksena CD/DVD).
Hard Disk Drives (Kiintolevyasemat)	Set boot hard disk drive from the available list (Määritä käynnistyksessä käytettävä kiintolevy luettelosta).
CD/DVD Drives (CD-/DVD-asemat)	Set boot CD/DVD drive from the available list (Määritä käynnistyksessä käytettävä CD/DVD-asema luettelosta).
CPU Configuration (CPU-kokoonpano)	
XD Bit Capacity (XD-bittikapasiteetti)	Enabled (Käytössä) tai Disabled (Poissa Käytöstä) (oletusasetuksena Käytössä).
Intel(R) Speed Step(tm) tech (Intel(R) Speed Step(tm) -tekniikka)	Enabled (Käytössä) tai Disabled (Poissa Käytöstä) (oletusasetuksena Käytössä).
Intel(R) C State Tech (Intel(R) C State - tekniikka)	Enabled (Käytössä) tai Disabled (Poissa Käytöstä) (oletusasetuksena Käytössä).
C State package limit (C Staten pakettiraja)	Auto, C1, C3 tai C6 (oletusarvoisesti auto).
Integrated Devices (Integroidut laitteet)	
USB Functions (USB-toiminnot)	Enabled (Käytössä) tai Disabled (Poissa Käytöstä) (oletusasetuksena Käytössä).
HD Audio Controller (HD-ääniohjain)	Enabled (Käytössä), Disabled (Poissa Käytöstä) tai HDMI only (vain HDMI) (oletusasetuksena Käytössä).
Onboard IEEE1394 Controller (Sisäinen IEEE 1394 -ohjain)	Enabled (Käytössä), Disabled (Poissa Käytöstä) tai Auto (oletusasetuksena Käytössä).
LAN RTL 8111C Device (LAN RTL 8111C -laite)	Enabled (Käytössä) tai Disabled (Poissa Käytöstä) (oletusasetuksena Käytössä).
LAN Option ROM	Enabled (Käytössä) tai Disabled (Poissa Käytöstä) (oletusasetuksena Poissa Käytöstä).
JMicon 363 ATA Controller (JMicon 363 ATA -	Enabled (Käytössä) tai Disabled (Poissa Käytöstä) (oletusasetuksena Poissa Käytöstä).


ohjain)	
ICH SATA Configuration (ICH SATA -kokoontulo)	
Configure SATA 1-5 as (Määritä SATA 1-5 seuraavasti)	AHCI tai RAID (oletusasetuksena AHCI).
AHCI CD/DVD Boot Time out (AHCI CD/DVD -käynnistyksen aikakatkaisu)	Some SATA CD/DVD in AHCI mode need more time to boot (Jotkut SATA CD:t/DVD:t vaativat AHCI-tilassa enemmän aikaa käynnistykseen).
Power Management Setup (Virranhallinta-asetukset)	
Suspend Mode (Keskeytystila)	Määrittää ACPI-keskeytystyyppiin. Oletus on S3.
AC Recovery (AC-palautus)	Määrittää, miten järjestelmä toimii, kun virransyöttö palautuu sähkökatkon jälkeen. On (Päällä) – Tietokone käynnistyy sähkökatkon jälkeen. Off (Poissa päältä) – Tietokone pysyy sammutettuna. Tämä on oletustila. Last (Edellinen) – Tietokone palaa edelliseen virtatilaan, jossa se oli juuri ennen sähkökatkoa.
Remote Wake Up (Etäkäynnistys)	Tämän asetuksen avulla tietokone voi käynnistyä, kun käyttäjä käyttää tietokonetta paikallisverkossa (oletusasetuksena käytössä).
Auto Power On (Automaattinen käynnistys)	Mahdollistaa hälytyksen, joka käynnistää tietokoneen automaattisesti.
Frequency/Voltage Control (Taajuuden/jännitteen hallinta)	
QPI Frequency (QPI-taajuus)	Näyttää QPI-väylän nopeuden.
Memory Ratio (Muistisuhde)	Määrittää muistikellon ja perustaajuuden välisen suhteen.
CPU Core(Non-Turbo) Ratio (Suorittimen ytimen suhde (ei turbo))	Määrittää suorittimen ytimen kellon ja FSB-taajuuden suhteen.
DRAM-lisäasetukset	
Intel(R) Turbo Mode Tech (Intel(R) Turbo Mode -tekniikka)	Enabled (Käytössä) tai Disabled (Poissa Käytöstä) (oletusasetuksena Käytössä).
BIOS Security Features (BIOS-suojausominaisuudet)	
Supervisor Password (Valvojan salasana)	Valvojan salasanan tila.
User Password (Käyttäjän salasana)	Käyttäjän salasanan tila.
Change Supervisor Password (Vaihda valvojan salasana)	Voit asettaa haluamasi valvojan salasanan.
Change User Password (Vaihda käyttäjän salasana)	Sallii haluttujen käyttäjien salasanojen asettamisen vain, jos verkonvalvojan salasana on asetettu.
Exit (Poistuminen)	
Exit Options (Poistumisvaihtoehdot)	Tarjoaa vaihtoehdot Load Optimal Default (Lataa optimioletus), Save Changes and Exit (Tallenna muutokset ja poistu asennuksesta), ja Exit Without Saving (Poistu tallentamatta).

Käynnistysjärjestys

Voit muuttaa laitteiden käynnistysjärjestystä tämän toiminnon avulla.

Käynnistysasetukset

- Hard Drive** (Kiintolevy) – tietokone yrittää käynnistystä ensisijaiselta kiintolevyiltä. Jos kiintolevyllä ei ole käyttöjärjestelmää, tietokone näyttää virheilmoituksen.
- CD/DVD Drive** (CD-/DVD-asema) – tietokone yrittää käynnistystä CD-/DVD-asemasta. Jos asemassa ei ole CD-/DVD-levyä tai jos CD-/DVD-levyllä ei ole käyttöjärjestelmää, tietokone näyttää virheilmoituksen.
- USB Flash Device** (USB-muistilaite) – aseta muistilaite USB-porttiin ja käynnistä tietokone uudelleen. Kun **F12 = Boot Menu** (F12=Käynnistys) näkyy näytön oikeassa yläreunassa, paina <F12>-näppäintä. BIOS havaitsee laitteen ja lisää USB-muistilaitteen käynnistysvalikkoon.

 **HUOMAUTUS:** Jotta tietokone voi käynnistää USB-laitteesta, laitteen on oltava käynnistettävä. Tarkista laitteen oppaasta, onko laite käynnistettävä.

Nykyisen käynnistysjärjestelyn muuttaminen nykyistä käynnistystä varten

Tämän toiminnon avulla voit muuttaa käynnistysjärjestystä ja esimerkiksi käynnistää tietokoneen suorittamalla Dell Diagnostics -apuohjelman tietokoneen CD/DVD-levyasemassa olevalta *Drivers and Utilities* -levyltä. Edellinen käynnistysjärjestys palautetaan diagnostiikkatestien suorittamisen jälkeen.


1. Jos käynnistät USB-laitteesta, liitä USB-laite USB-liitäntään.
2. Käynnistä (tai käynnistä uudelleen) tietokone.
3. Kun F2=Setup, F12 = Boot Menu (F2=Asetukset, F12=Käynnistys) näkyy näytön oikeassa yläreunassa, paina <F12>-näppäintä.

Jos odotat liian kauan ja käyttöjärjestelmän logo tulee näyttöön, odota, kunnes näyttöön tulee Microsoft® Windowsin® työpöytä. Sammuta tämän jälkeen tietokone ja yritä uudelleen.

Boot Device Menu (Käynnistyslaitevalikko) tulee näkyviin ja siinä näkyvät kaikki käytettävissä olevat käynnistyslaitteet. Kunkin laitteen vieressä on numero.

4. Valitse **Boot Device Menu** (Käynnistyslaitevalikko) -valikosta laite, josta haluat suorittaa käynnistyksen.

Jos haluat käynnistää esimerkiksi USB-muistikulta, korosta **USB Flash Device** (USB-flash-laite) ja paina <Enter>-näppäintä.

 **HUOMAUTUS:** Jotta tietokone voi käynnistää USB-laitteesta, laitteen on oltava käynnistettävä. Tarkista laitteen ohjeista, että sitä voi käyttää käynnistykseen.

Tulevien käynnistysten käynnistysjärjestyksen muuttaminen

1. Avaa järjestelmän asetukset (katso kohtaa [Järjestelmän asennusohjelman avaaminen](#)).
2. Valitse **Boot Sequence Configuration** (Käynnistyslaite) -valikko kohtaa nuolinäppäimillä ja avaa valikko painamalla <Enter>-näppäintä.

 **HUOMAUTUS:** Kirjoita nykyinen käynnistysjärjestys muistiin siltä varalta, että haluat palauttaa sen.

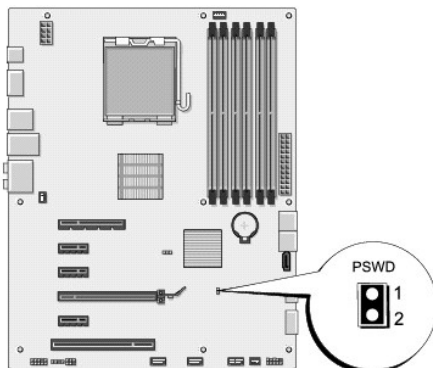
3. Selaa laiteluetteloa ylä- ja aluolinäppäimellä.
4. Muuta laitteen käynnistysjärjestystä painamalla plusmerkkiä (+) tai miinusmerkkiä (-).

Unohdettujen salasanojen poistaminen

 **VAARA:** Ennen kuin teet mitään toimia tietokoneen sisällä, lue tietokoneen mukana toimitetut turvallisuusohjeet. Lisää turvallisuusohjeita on Regulatory Compliance -kotisivulla osoitteessa www.dell.com/regulatory_compliance.

 **VAARA:** Tietokone täytyy irrottaa sähköpistorasiasta, jotta salanasana-asetus voidaan tyhjentää.

1. Noudata kohdassa [Alkutoimet](#) esitetyjä ohjeita.
2. Irrota tietokoneen kansi (katso kohtaa [Tietokoneen kannen asentaminen takaisin paikalleen](#)).
3. Etsi salasanan 2-nastainen liitäntä (PSWD) emolevyltä (katso kohtaa [Emolevyn osat](#)).



4. Irrota 2:n nastan hyppykytkin liittimestä.
5. Käynnistä tietokone nollatakseen salasanan.
6. Sammuta tietokone ja irrota se ja kaikki siihen liitetyt laitteet pistorasiasta.

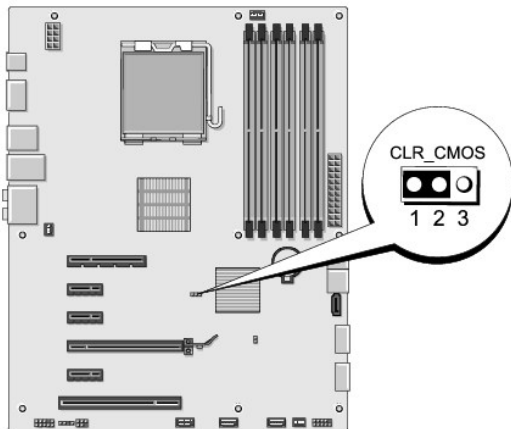
7. Asenna 2:n nastan hyppykytkin paikoilleen, jotta salasana on käytössä.
8. Aseta tietokoneen kansi takaisin paikalleen (katso kohtaa [Tietokoneen kannen asentaminen takaisin paikalleen](#)).
9. Liitä tietokone ja oheislaitteet pistorasiaan ja kytke niihin virta.

CMOS-asetusten tyhjentäminen

⚠ VAARA: Ennen kuin teet mitään tässä osiossa mainittuja toimia, noudata tietokoneen mukana toimitettuja turvallisuusohjeita.

⚠ VAARA: Tietokone täytyy irrottaa sähköpistorasiasta, jotta CMOS-asetus voidaan tyhjentää.

1. Noudata kohdassa [Alkutoimet](#) esitetyt ohjeita.
2. Irrota tietokoneen kansi (katso kohtaa [Tietokoneen kannen asentaminen takaisin paikalleen](#)).
3. Etsi emolevystä 3-nastainen CMOS-liitin (CLR_CMOS) (katso kohtaa [Emolevyn osat](#)).



4. Irrota 2-nastainen hyppyyliitin nastoista 2 ja 3 ja kiinnitä se nastoihin 1 ja 2.
5. Odota noin viisi sekuntia, että CMOS-asetus poistuu.
6. Irrota 2-nastainen hyppyyliitin nastoista 1 ja 2 ja kiinnitä se takaisin nastoihin 2 ja 3.
7. Aseta tietokoneen kansi takaisin paikalleen (katso kohtaa [Tietokoneen kannen asentaminen takaisin paikalleen](#)).
8. Liitä tietokone ja oheislaitteet pistorasiaan ja kytke niihin virta.

BIOS:in flash-päivitys

Jos uuden suorittimen tai emolevyn mukana toimitettiin BIOS-päivitys-CD, päivitä BIOS CD-levyltä. Jos BIOS-päivitys-CD-levyä ei ole, päivitä BIOS kiintolevyltä.


BIOS:in päivittäminen kiintolevyltä

1. Käynnistä tietokone.
2. Etsi BIOS-päivitystiedosto tietokoneellesi Dellin tukisivustosta, joka on osoitteessa support.dell.com.

⚠ HUOMAUTUS: Jos asut muualla kuin Yhdysvalloissa, valitse maasi tai alueesi Dellin tukisivuston alareunassa olevasta pudotusvalikosta ja etsi sen jälkeen tietokoneesi varten saatavilla oleva BIOSin päivitystiedosto.

3. Lataa tiedosto napsauttamalla kohtaa **Download Now** (Lataa nyt).
4. Jos **Export Compliance Disclaimer** (Vientiä koskeva yhdenmukaisuusvaatimus) -ikkuna tulee näkyviin, napsauta kohtaa **Yes, I Accept this Agreement** (Kyllä, hyväksyn tämän sopimuksen).
Näyttöön tulee **File Download** (Tiedostojen lataaminen) -ikkuna.
5. Napsauta kohtaa **Save this program to disk** (Tallenna ohjelma levyille) ja napsauta sitten **OK**-painiketta.
Näyttöön tulee **Save In** (Tallenna kohteeseen)-ikkuna.
6. Ota esiin **Save In** (Tallenna kohteeseen)-valikko napsauttamalla alanuolta, valitse **Desktop** (Työpöytä) ja napsauta sitten kohtaa **Save** (Tallenna).
Tiedosto latautuu työpöydälle.
7. Napsauta kohtaa **Close** (Sulje), kun **Download Complete** (Lataaminen valmis) -ikkuna tulee näkyviin.
Tiedostokuvake tulee työpöydälle, ja sillä on sama nimi kuin ladatulla BIOS-päivitystiedostolla.
8. Kaksoisnapsauta työpöydällä olevaa tiedostokuvaketta ja noudata näytössä olevia ohjeita.

BIOS:in flash-päivitys CD-levyltä

1. Käynnistä tietokone.
 **HUOMAUTUS:** Jos päivität BIOSin BIOS-päivitys-CD-levyltä, määritä tietokone käynnistymään CD-levyltä, ennen kuin asetat CD-levyn asemaan.
2. Aseta BIOS-päivitys-CD asemaan ja käynnistä tietokone uudelleen.
Noudata näytön ohjeita. Tietokone jatkaa käynnistystä ja päivittää uuden BIOS:in. Kun flash-päivitys on valmis, tietokone käynnistyy automaattisesti uudelleen.
3. Siirry järjestelmän asetusohjelmaan painamalla <F2> POST-testauksen aikana.
4. Valitse **Load Defaults** (Lataa oletukset) ja nollaa tietokoneen oletusasetukset valitsemalla ponnahdusikkunassa **OK**.
5. Poista BIOS-päivitys-CD asemasta.
6. Paina <Esc>-näppäintä ja tallenna muutokset valitsemalla ponnahdusikkunassa **Yes** (Kyllä).
7. BIOS-päivitys suoritetaan loppuun ja tietokone käynnistyy uudelleen automaattisesti.

[Takaisin sisällysluetteloon](#)

[Takaisin sisällysluetteloon](#)

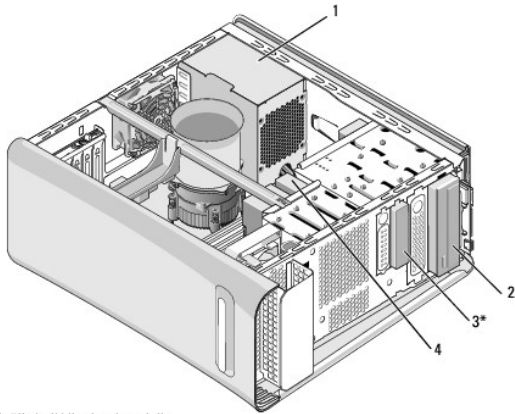
Tekninen yleiskatsaus

Dell Studio XPS™ 435T/9000 Huoltokäsikirja

- [Tietokone sisältä](#)
- [Emolevyn osat](#)

VAARA: Ennen kuin teet mitään toimia tietokoneen sisällä, lue tietokoneen mukana toimitetut turvallisuusohjeet. Lisää turvallisuusohjeita on Regulatory Compliance -kotsisivulla osoitteessa www.dell.com/regulatory_compliance.

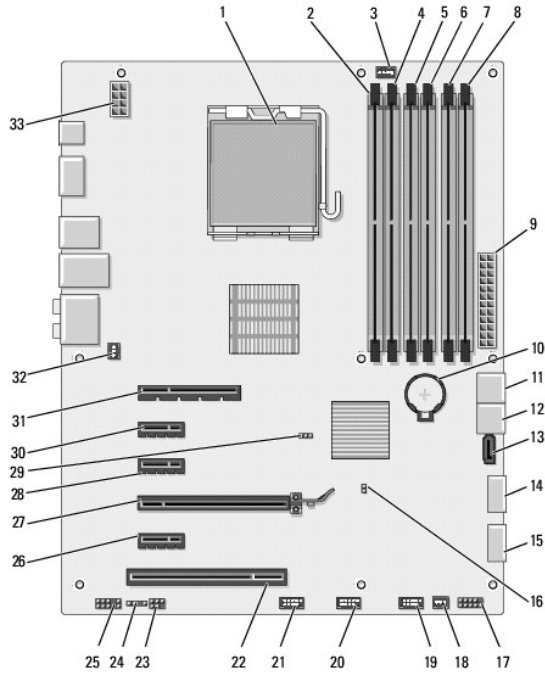
Tietokone sisältä



* Ei sisälly kaikkiin tietokoneisiin

1	virtalähde	2	optinen asema
3	FlexBay	4	kiintolevy

Emolevyn osat



1	suorittimen kanta (CPU)	2	muistimoduulin liitin (DIMM2)
3	suorittimen tuulettimen liitin (CPUFAN1)	4	muistimoduulin liitin (DIMM1)
5	muistimoduulin liitin (DIMM4)	6	muistimoduulin liitin (DIMM3)
7	muistimoduulin liitin (DIMM6)	8	muistimoduulin liitin (DIMM5)
9	päävirtaliitin (PWR2)	10	paristopidike (BAT1)
11	sarja-ATA-aseman liitin (SATA1_2)	12	sarja-ATA-aseman liitin (SATA3_4)
13	sarja-ATA-aseman liitin (SATA5)	14	etu-USB-liitin (JUSB1)
15	etu-USB-liitin (JUSB2)	16	salasanan hyppyytkin (PSWD)
17	virtapainikkeen ja HDD LED-merkkivalon liitin (JFP1)	18	tuulettimen liitin (SYSFAN2)
19	FlexBay-liitin (JUSB4)	20	FlexBay-liitin (JUSB5)
21	muistikortinlukijan liitäntä (JUSB3)	22	PCI-liitin (PCI1)
23	sisäinen SPDIF (JSP1)	24	merkin taustavalon virta (JPWR1)
25	äänien etuliitin (JAUD1)	26	PCI Express x1 -kortin liitin (PCI_E5)
27	PCI Express x16 -kortin liitin (PCI_E4)	28	PCI Express x1 -kortin liitin (PCI_E3)
29	CMOS-hyppyytkin (CLR_CMOS)	30	PCI Express x1 -kortin liitin (PCI_E2)
31	PCI Express x8 -kortin liitin (PCI_E1)	32	tuulettimen liitin (SYSFAN1)
33	suorittimen virtaliitin (PWR1)		

[Takaisin sisällysluetteloon](#)

[Takaisin sisällysluetteloon](#)

Dell Studio XPS™ 435T/9000 Huoltokäsikirja



HUOMAUTUS: HUOMAUTUKSET ovat tärkeitä tietoja, joiden avulla voit käyttää tietokonetta entistä paremmin.



VAROITUS: VAROITUS ovat varoituksia tilanteista, joissa laitteisto voi vahingoittua tai joissa voidaan menettää tietoja. Niissä kerrotaan myös, miten nämä tilanteet voidaan välttää.



VAARA: VAARA kertovat tilanteista, joihin saattaa liittyä omaisuusvahinkojen, loukkaantumisen tai kuoleman vaara.

Tämän asiakirjan tiedot voivat muuttua ilman erillistä ilmoitusta.

© 2009 Dell Inc. Kaikki oikeudet pidätetään.

Näiden aineistojen kaikenlainen kopioiminen ilman Dell Inc:n kirjallista lupaa on jyrkästi kielletty.

Tässä tekstissä käytetyt tavaramerkit: *Dell*, *DELL*-logo ja *Studio XPS* ovat Dell Inc:n tavaramerkkejä. *Intel* on Intel Corporationin rekisteröity tavaramerkki Yhdysvalloissa ja muissa maissa. *Microsoft*, *Windows*, *Windows Vista* ja *Windows Vista* Käynnistä-painikkeen logo ovat Microsoft Corporationin tavaramerkkejä tai rekisteröityjä tavaramerkkejä Yhdysvalloissa ja/tai muissa maissa.

Muut tekstissä mahdollisesti käytetyt tavaramerkit ja tuotenimet viittaavat joko merkkien ja nimien haltijoihin tai näiden tuotteisiin. Dell Inc. kieltää omistusoikeuden muihin kuin omiin tavaramerkkeihinsä ja tuotenimiinsä.

Maaliskuu 2009 Versio A00

[Takaisin sisällysluetteloon](#)

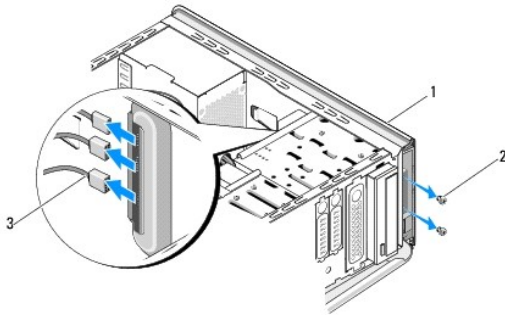
[Takaisin sisällysluetteloon](#)

Etukannen asentaminen

Dell Studio XPS™ 435T/9000 Huoltokäsikirja

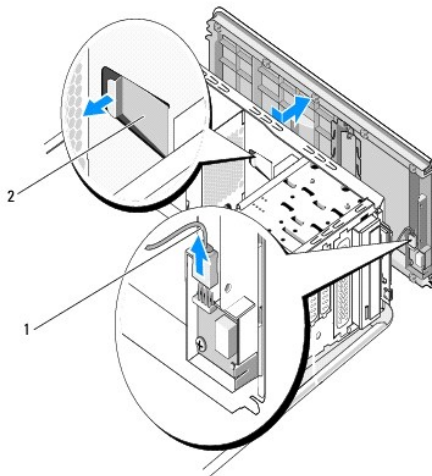
VAARA: Ennen kuin teet mitään toimia tietokoneen sisällä, lue tietokoneen mukana toimitetut turvallisuusohjeet. Lisää turvallisuusohjeita on Regulatory Compliance -kotisivulla osoitteessa www.dell.com/regulatory_compliance.

1. Noudata kohdassa [Alkutoimet](#) esitettyjä ohjeita.
2. Irrota tietokoneen kansi (katso kohtaa [Tietokoneen kannen asentaminen takaisin paikalleen](#)).
3. Irrota etupaneeli (katso kohtaa [Etupaneelin vaihtaminen](#)).
4. Irrota kaksi ruuvia, joilla etukansi on kiinnitetty tietokoneeseen.
5. Irrota I/O-yläpaneelin johdot.



1	yläkansi	2	ruuvit (2)
3	I/O-etupaneelin kaapelit		

6. Vedä vapautuskielekettä yhdellä kädellä ja liu'uta etukansi irti kotelosta.
7. Irrota virtavalon kaapeli etukannesta.



1	virtavalon kaapeli	2	vapautuskieleke
---	--------------------	---	-----------------

8. Irrota I/O-paneeli (katso kohtaa [I/O-paneelin asentaminen](#)).
 9. Aseta tietokoneen etukansi sivuun turvalliseen paikkaan.
 10. asenna tietokoneen etukansi takaisin paikalleen suorittamalla yllä kuvattu menetelmä päinvastaisessa järjestyksessä.
-

[Takaisin sisällysluetteloon](#)

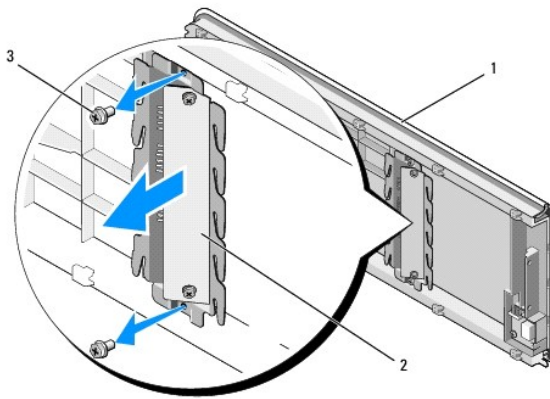
[Takaisin sisällysluetteloon](#)

I/O-paneelin asentaminen

Dell Studio XPS™ 435T/9000 Huoltokäsikirja

VAARA: Ennen kuin teet mitään toimia tietokoneen sisällä, lue tietokoneen mukana toimitetut turvallisuusohjeet. Lisää turvallisuusohjeita on Regulatory Compliance -kotisivulla osoitteessa www.dell.com/regulatory_compliance.

1. Noudata kohdassa [Alkutoimet](#) esitettyjä ohjeita.
2. Irrota tietokoneen kansi (katso kohtaa [Tietokoneen kannen asentaminen takaisin paikalleen](#)).
3. Irrota etupaneeli (katso kohtaa [Etupaneelin vaihtaminen](#)).
4. Irrota etukansi (katso kohtaa [Etukannen asentaminen](#)).
5. Irrota kaikki I/O-paneelin ja emolevyn väliset kaapelit.
6. Irrota kaksi ruuvia, joilla I/O-paneeli on kiinnitetty etukanteen.
7. Irrota I/O-paneeli varovaisesti tietokoneesta.



1	yläkansi	2	I/O-paneeli
3	ruuvit (2)		

8. Asenna I/O-paneeli kiinnittämällä ruuvit, joilla I/O-paneeli on kiinnitetty etukanteen.
9. Asenna etukansi (katso kohtaa [Etukannen asentaminen](#)).
10. Kytke kaapelit.
11. Asenna etupaneeli takaisin (katso kohtaa [Etupaneelin vaihtaminen](#)).
12. Asenna tietokoneen kansi takaisin (katso kohtaa [Tietokoneen kannen asentaminen takaisin paikalleen](#)).
13. Liitä tietokone ja oheislaitteet pistorasiaan ja kytke niihin virta.

[Takaisin sisällysluetteloon](#)